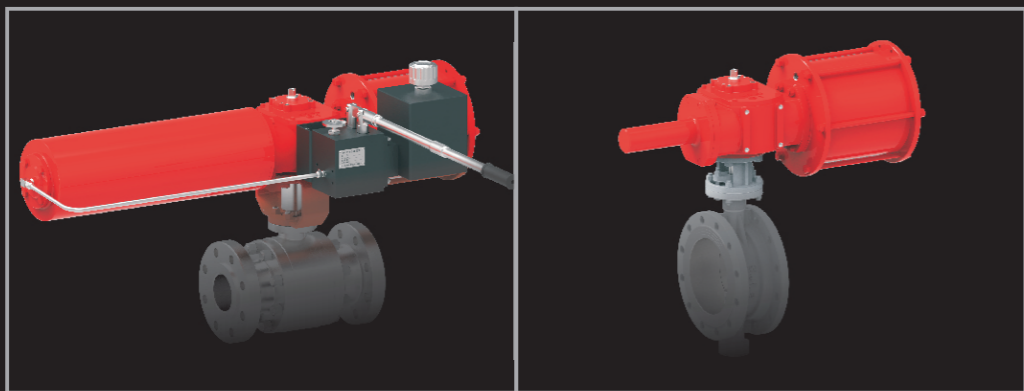


HG 系列气动及液压执行器 SERIES ACTUATORS

Pneumatic and hydraulic



华尔士®

浙江华尔士自控仪表阀门有限公司

地址：温州市永兴工业区永乐路10号
电话：0577-86934111/86930255
邮编：325024 传真：0577-86934333
网址：www.zjhes-valve.com
邮箱：info@zjhes-valve.com

shst

上海上泰仪表阀门有限公司

地址：上海市金山区张堰工业区振凯路95#
电话：021-57220202/57220303
传真：021-57220333
网址：http://www.shst.net.cn
E-mail：hesjzy@126.com

华尔士® shst

上海上泰仪表阀门有限公司
浙江华尔士自控仪表阀门有限公司

公司认证 The authentication



ISO9001-2008认证



ISO9001-2008认证



专利证书



TS认证

浙江省科技型中小企业
特种设备制造许可证
守合同 重信用 单位
发明专利、实用新型专利
专利示范企业

公司简介 Company profile

本公司已经过二十多年历程，一直致力于控制阀的生产和研发，以生产具有世界先进水平的控制阀为己任，已取得多项专利技术，公司技术力量雄厚，生产工艺先进，检测设备完善，产品性能卓越，具有自主开发设计，以精密加工中心、数控机床为主要设备，并积极执行ISO9000质量保证体系的管理标准。按照中国GB、JB、美国ANSI、API、日本JIS、德国DIN等标准精益求精生产。其优质产品和持续创新能力已经得到最终用户和工程公司的认可。我们的目标是各类终端用户提供全套工程解决方案。

公司已为各行各业提供了大量的气动执行器、各种气动阀门。广泛应用于天然气、油品、化工、金属冶炼、造纸、印染、电力、矿业、生物制药、日用化工、食品饮料、水处理、空气处理及机械设备等行业。无论是现在还是将来，所有的阀门制造厂、成套设备制造厂、阀门经销商、项目承包商、设计院以及最终用户都需要大量的高科技自动控制阀门。华尔士系列阀门及气动执行器是自动化流体控制工程及设备改造的首选产品，以质量、服务赢得客户信赖。

公司为用户咨询、选型、安装，解决各种流体工程控制方案，坚持质量第一、用户至上的诚信经营方针，以可用性、可信性、可靠性的三性为目标，创建“华尔士”一流名牌，以优惠的价格、优良的售后服务热忱欢迎国内外客户光临指导，联系业务，建立长期合作关系。

公司外景 The company location



公司设备 The company equipment



目录 Directory

A 产品描述

参数及特点、型号编制	A01
独特设计	A02
模块化多功能	A03
材料图	A04

B 气动执行器

气动执行器基本图形	B01
气动执行器性能数据	B02
气动执行器输出扭矩	B03
HG0-P180-DA 外形尺寸	B04
HG0-P180-SR2 外形尺寸	B05
HG1-P250-DA 外形尺寸	B06
HG1-P250-SR2 外形尺寸	B07
HG2-P300-DA 外形尺寸	B08
HG2-P300-SR2 外形尺寸	B09
HG3-P350-DA 外形尺寸	B10
HG3-P350-SR2 外形尺寸	B11
HG4-P400-DA 外形尺寸	B12
HG4-P400-SR2 外形尺寸	B13
HG5-P500-DA 外形尺寸	B14
HG5-P500-SR2 外形尺寸	B15
HG7-P600-DA 外形尺寸	B16
HG7-P600-SR2 外形尺寸	B17
HG8-P720-DA 外形尺寸	B18
HG8-P720-SR2 外形尺寸	B19

C 液动执行器

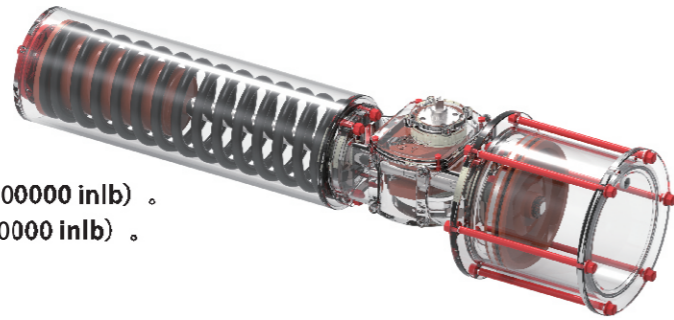
液动执行器基本图形	C01
液动执行器性能数据	C02
液动执行器输出扭矩	C03
HG0-H63-DA 外形尺寸	C05
HG0-H63-SR2 外形尺寸	C06
HG1-H80-DA 外形尺寸	C07
HG1-H80-SR2 外形尺寸	C08
HG2-H95-DA 外形尺寸	C09
HG2-H95-SR2 外形尺寸	C10
HG3-H110-DA 外形尺寸	C11
HG3-H110-SR2 外形尺寸	C12
HG4-H130-DA 外形尺寸	C13
HG4-H130-SR2 外形尺寸	C14
HG5-H160-DA 外形尺寸	C15
HG5-H160-SR2 外形尺寸	C16
HG7-H180-DA 外形尺寸	C17
HG7-H180-SR2 外形尺寸	C18
HG8-H220-DA 外形尺寸	C19
HG8-H220-SR2 外形尺寸	C20



HG-系列执行器

工作参数

- 回转角度: $0^{\circ} - 90^{\circ}$
- 输出扭矩:
双作用 1500 - 100000Nm (15000-900000 inlb)。
弹簧复位 600 - 20000Nm (5500-180000 inlb)。
- 工作压力:
气动 3-10 bar (40 - 145 PSIG)
液动 100 bar(最大) (1450 PSIG)
- 工作温度:
标准 ST- 20°C to $+80^{\circ}\text{C}$ (丁腈橡胶)
高温 HT- 15°C to $+150^{\circ}\text{C}$ (氟橡胶)
低温 LT- 40°C to $+80^{\circ}\text{C}$ (硅橡胶)



特点

- 模块化设计:
G系列执行器具备了气动动力, 液动力, 弹簧动力, 手动控制等功能模块。所有功能模块均可相互组合、相互更换, 用户可根据阀门工艺控制流程的功能需要, 选择各种模块。模块也可以单独购买, 减少了备品备件库存。
- 安全:
G系列预装式弹簧模块, 采用了最新的制造工艺, 将弹簧预装在弹簧的模块之中, 消除了意外释放的弹力, 解除了潜在的危险, 防止失误操作, 方便拆卸及安装。
- 紧凑型:
G系列执行器整合优化了重心位置, 产品外形显得更加合理轻巧。比较其他同等扭矩的执行器质量要轻得多, 且需要较少的安装空间。

型号编制

HG3 - P350 - SR2 - ST - HMP

手动操作模块: 丝杆手轮SM/液压手动泵HMP

标准ST= -20°C to $+80^{\circ}\text{C}$
工作温度: 高温HT= -15°C to $+150^{\circ}\text{C}$
低温LT= -40°C to $+80^{\circ}\text{C}$

动作形式: DA=双作用模块
SR2=单作用模块SR1/SR2/SR3/SR4

缸体内径尺寸: P=气动缸体 /H=液动缸体

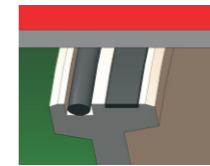
传动模块编号: HG0 to HG8

- 防水保护:
符合IP66和IP67防护标准, 各零部件的连接处均配有O型圈, 能有效防止水分进入壳体内部, 经短时间或长期浸水, 用户根据场合需要进行选择。
- 耐磨和润滑:
活塞杆和活塞的滑动摩擦部分均配有自润滑轴承, 活塞杆表面电镀硬铬经精磨抛光, 汽缸内壁经涂特氟龙涂层或镀硬铬抛光等工艺, 卓越的润滑性能, 使输出能量尽量直接传导给阀门, 减少摩擦力, 有效加强了弹簧的使用效率。
- 耐腐蚀:
G系列执行器的内部保护和外部涂料。可靠应用于各种的环境中, 符合有关国家标准。
- 标准化:
所有的G-系列型号的顶部驱动轴的接口尺寸全部相同, 符合NAMUR标准, 便于安装位置开关、定位器等附件的标准安装方法。
- 阀门安装:
G-系列执行器和阀门安装, 法兰及轴键连接, 尺寸符合ISO5211标准规定的扭矩范围。



独特和优秀的设计

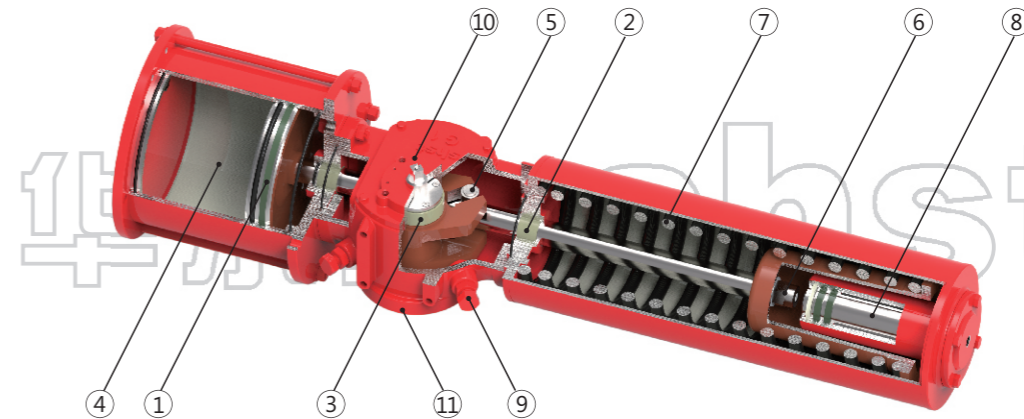
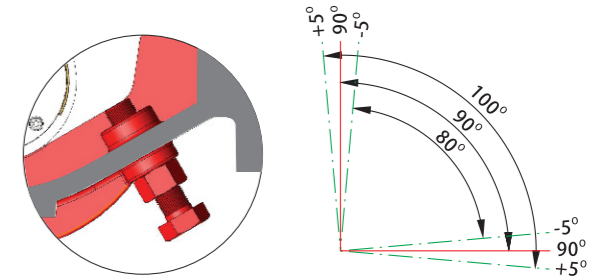
1. 活塞导向环: 采用含有聚四氟乙烯、碳纤维等材料组成的气动专用氟碳导向环, 对气缸和活塞运动作隔离作用, 避免刮伤, 具有良好的润滑、耐磨性能, 延长使用寿命。



2. 活塞杆自润滑轴承: 具有润滑、导向作用, 降低了摩擦力, 增加传导性能, 有效将能量尽量传递给驱动轴, 加强了弹簧使用效率。

3. 驱动轴自润滑轴承: 配有上下二个自润滑轴承, 具有支承定位、旋转润滑作用, 能够消除来自侧面力量, 减轻摩擦力, 可以长期适用在无油润滑的工况。

9. 行程调节螺丝: G-系列执行器提供了 $\pm 5^{\circ}$ 的行程调节, 在 $80^{\circ} - 100^{\circ}$ 行程之间均可自由调节。



4. 缸体内孔特氟龙涂层: 采用含有PTEF材料的高科技新型涂料, 经特殊工艺处理后, 高温烘干, 具有附着力强, 耐腐蚀, 良好的润滑特性, 大大提高使用效率。

5. 拨叉滚套结构: 用轴承钢制成的上下二个滚套枷住拨叉, 滚套在槽内来回滑动, 将直行程转换成角行程输出, 创新设计, 结构简单、新颖。

6. 锁紧螺母: 带有特殊的锁紧螺母能够防止弹簧震动时松动或脱落。

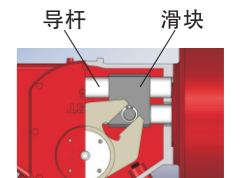
7. 弹簧模块: 预装式弹簧模块, 消除了意外释放的弹力, 解除了潜在的危险, 防止失误操作, 该模块为创新设计, 安全、方便拆卸及安装。

8. 手动控制液压缸: 利用弹簧空间, 巧妙内藏, 缩小尺寸, 创新设计。

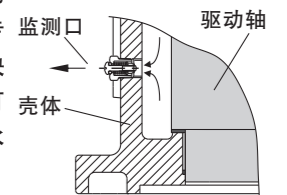
10. 标准附件连接: G-系列型号驱动轴的输出附件接口全部相同, 符合NAMUR标准。所有符合NAMUR标准的附件均可快速、方便连接安装。

11. 标准阀门连接: G-系列安装阀门接口的连接尺寸, 全部符合ISO5211标准规定的扭矩范围。

12. 导杆滑块装置: 型号在G5以上均配有, 以导杆作为支撑, 滑块滑动时推动拨叉转动输出轴, 工作平稳, 此设计主要有效缩减尺寸及重量。



13. 排气监测器: 因整个传动模块是密封的, 故设计一个专用排气监测器, 检查气动模块超压泄泄和密封的泄漏, 又可以防止灰尘、腐蚀性大气和水进入。



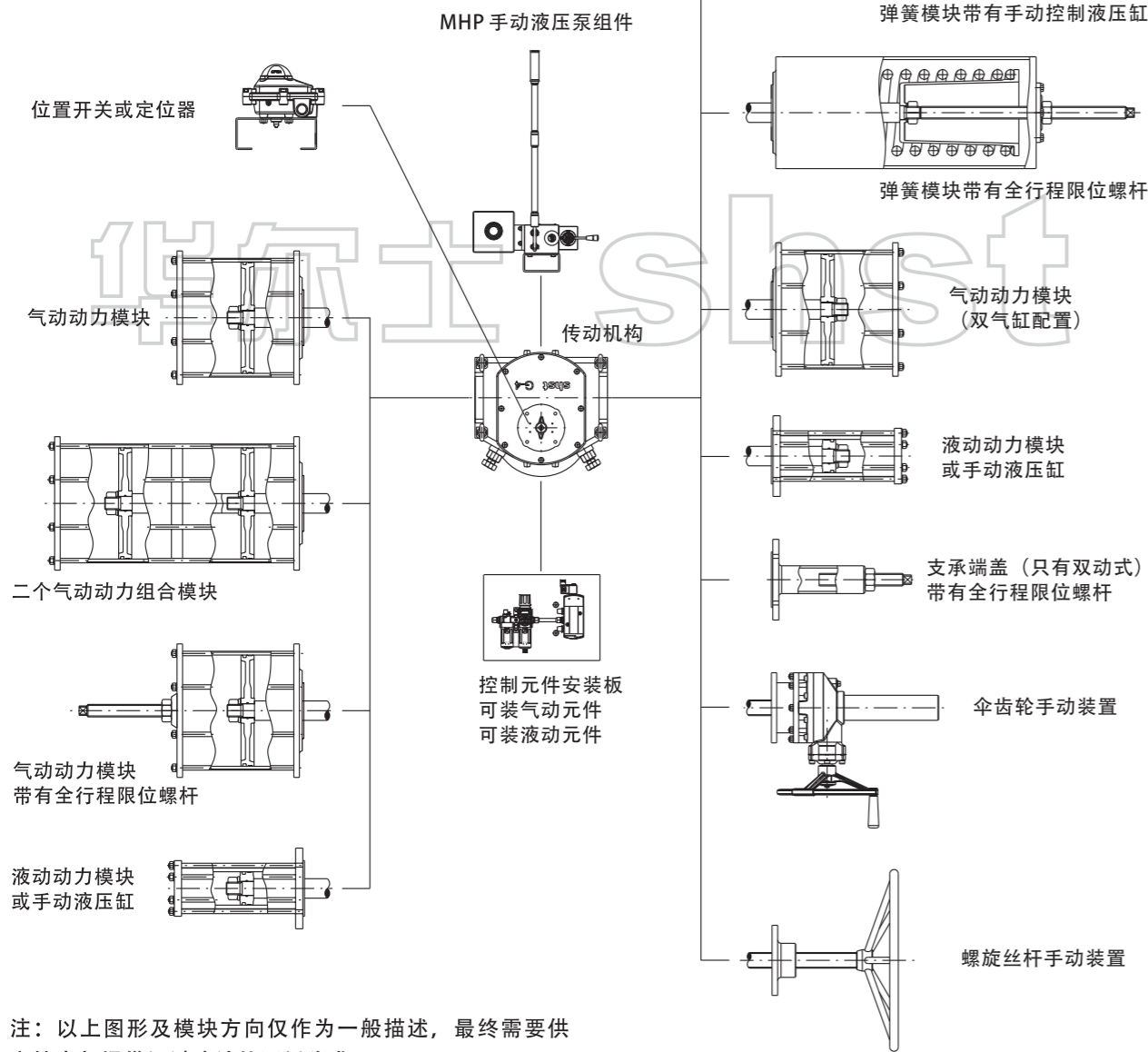


模块化多功能

G系列执行器扩展了多功能模块化，使执行器选型配置由复杂变成简单。它可以简单方便改变单动式至双动式和添加液压手动控制装置及其他附件。

G系列执行器具备气动动力，液动动力，弹簧动力，手动控制等功能模块。所有功能模块在同一个型号之间均可相互组合、相互更换，需要有专业技术或经过培训的人员才可以操作。

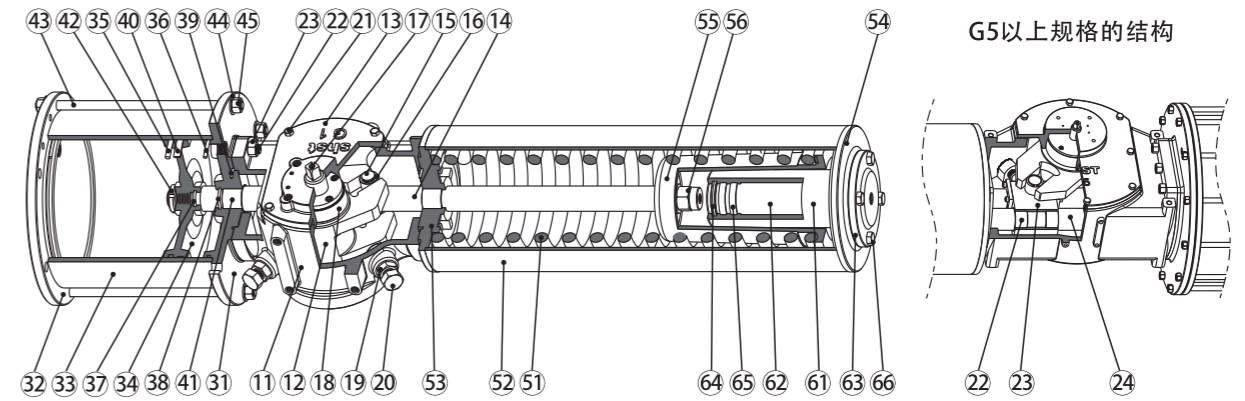
用户可根据阀门的工艺控制流程的功能需要，选择各种合适的模块。



注：以上图形及模块方向仅作为一般描述，最终需要供方技术部提供经过确认的图纸为准。



材料图



注：上图为单作用型，客户如有疑问请联系本公司技术部门

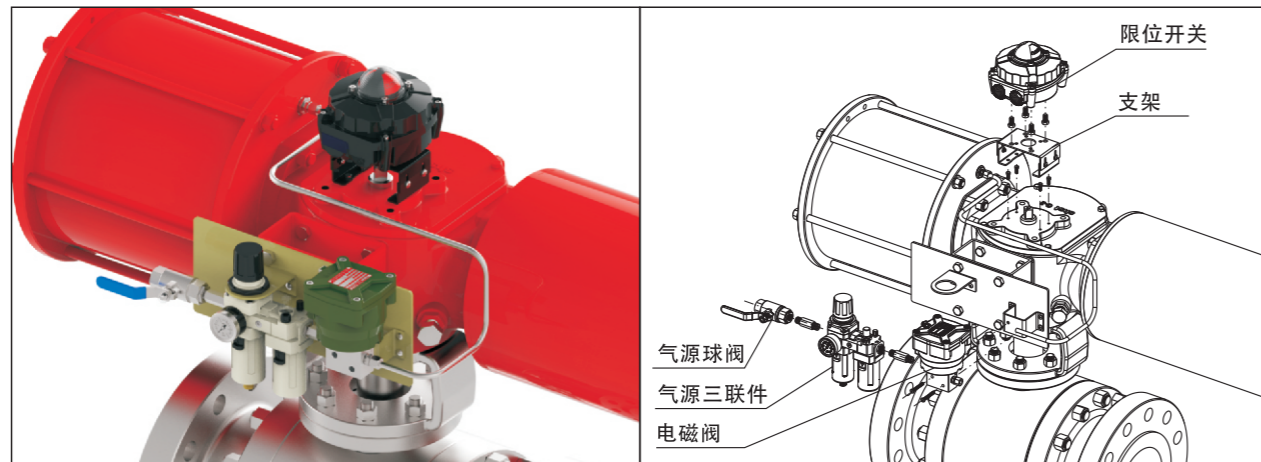
序号	零件	材料	序号	零件	材料
11	壳体	球墨铸铁	37	O形环	橡胶
12	拨叉	铸造碳钢	38	O形环	橡胶
13	盖	球墨铸铁	39	O形环	橡胶
14	活塞杆	碳钢	40	导向环	复合材料
15	销轴	轴承钢	41	润滑轴承	复合材料
16	滚套	轴承钢	42	锁紧螺母	碳钢
17	输出轴	碳钢(镀铬)	43	双头螺栓	碳钢
18	润滑轴承	复合材料	44	垫片	碳钢
19	螺母	碳钢	45	螺母	碳钢
20	调节螺栓	碳钢	51	压缩弹簧	弹簧钢
21	六角螺栓	碳钢	52	弹簧钢管	碳钢
22	双头螺栓	碳钢	53	弹簧座	碳钢
23	螺母	碳钢	54	焊接法兰	碳钢
24	导向杆	碳钢(镀铬)	55	弹簧套	碳钢
25	支承滑块	碳钢	56	防脱螺母	碳钢
26	润滑轴承	复合材料	61	液压缸	碳钢(内镀铬)
31	气缸内端盖	球墨铸铁	62	柱塞	碳钢(镀铬)
32	气缸外端盖	球墨铸铁	63	液压法兰	碳钢
33	气缸体	碳钢(内镀铬)	64	密封圈	橡胶
34	活塞	球墨铸铁	65	导向环	复合材料
35	活塞O型环	橡胶	66	六角螺栓	碳钢
36	端盖O型环	橡胶			



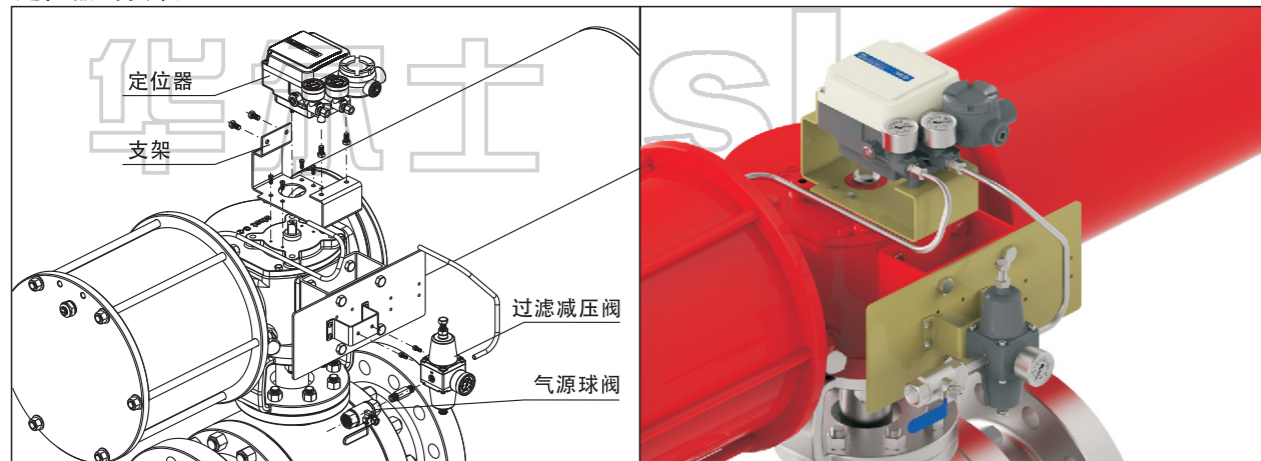
控制附件安装示意图

下列为大概安装图，如附件的品牌、型号、外形不同等，其安装图和本图有可能不一样，用户可自行设计安装图。

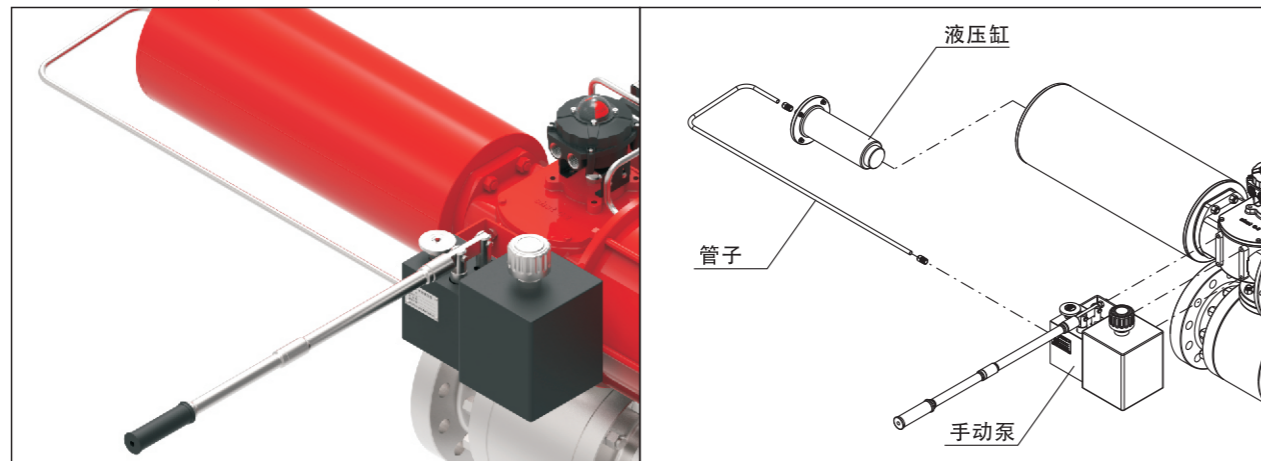
电磁阀及限位开关的安装



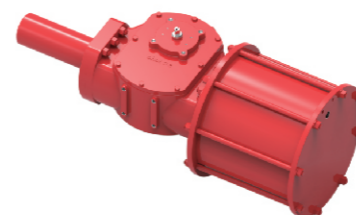
定位器的安装



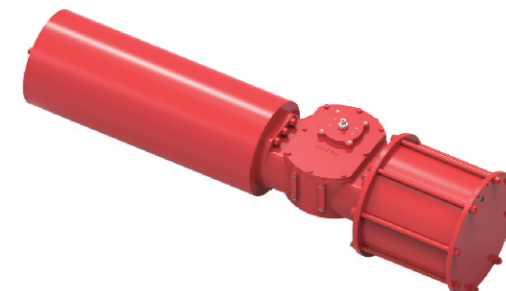
手动液压泵的安装



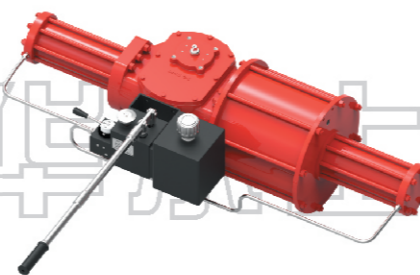
HG系列气动执行器基本图



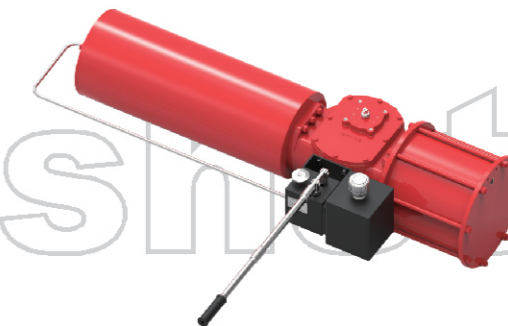
双作用式



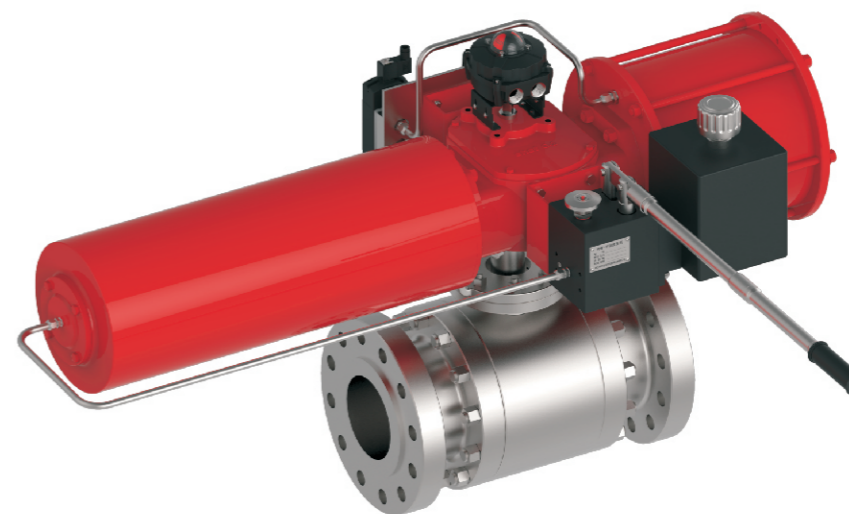
单作用式



双作用式+手动液压泵



单作用式+手动液压泵





双作用

型号	气缸容量 (L)		开关时间 (S)		最大工作压力 (bar)	近似重量 (KG)
	内侧	外侧	开 (内侧)	关 (外侧)		
HG0-P180-DA	3.2	3.3	2.0	2.0	0.8	42.0
HG1-P250-DA	8.0	8.5	2.5	2.5	0.8	93.0
HG2-P300-DA	13.5	15.0	3.0	3.0	0.8	134.0
HG3-P350-DA	21.5	24.0	4.0	4.0	0.8	198.0
HG4-P400-DA	34.0	38.5	5.0	5.0	0.8	322.0
HG5-P500-DA	69.5	77.0	7.0	7.0	0.8	585.0
HG7-P600-DA	123.5	129.0	8.0	8.0	0.8	915.0
HG8-P720-DA	207.0	214.5	10.0	10.0	0.8	1372.0

单作用

型号	气缸容量 (L)		开关时间 (S)		最大工作压力 (bar)	近似重量 (KG)
	内侧	外侧	开 (内侧)	关 (弹簧复位)		
HG0-P180-SR2	3.2	—	2.5	3.0	0.8	68.0
HG1-P250-SR2	8.0	—	3.0	3.5	0.8	164.0
HG2-P300-SR2	13.5	—	4.0	5.0	0.8	239.5
HG3-P350-SR2	21.5	—	5.0	6.0	0.8	362.0
HG4-P400-SR2	34.0	—	6.0	7.0	0.8	575.0
HG5-P500-SR2	69.5	—	9.0	10.0	0.8	1012.0
HG7-P600-SR2	123.5	—	10.0	12.0	0.8	1548.0
HG8-P720-SR2	207.0	—	12.0	14.0	0.8	2396.0

注：1、型号表中气缸模块、弹簧模块是标准配置，如有改变配置则数据也随之变化，可以咨询公司技术部门。

2、动作时间在以下条件测得，(1) 室温，(2) 角行程90°，(3) 中性干净气体，(4) 管子长度2-3米，(5) 气源压力为5.0bar，(6) 执行器不带任何负载。

3、表中重量不带任何附件。

双作用输出扭矩(Nm)

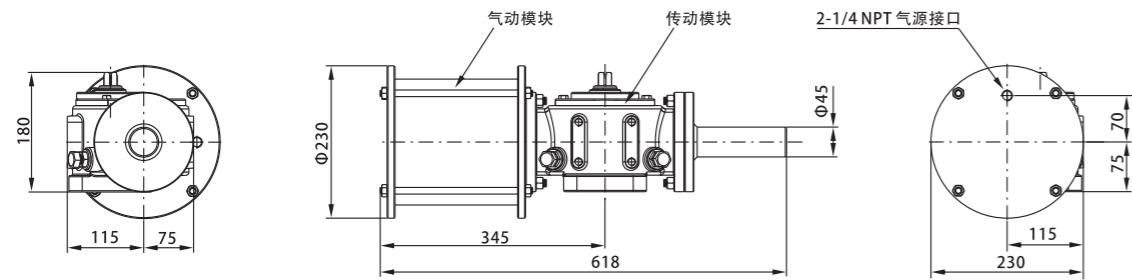
型号	行程位置	空气压力 (bar)								
		3.0	3.5	4.0	4.5	5.0	5.5	6.0	7.0	8.0
HG0-P180-DA	开始/结束	660	780	890	1000	1110	1220	1330	1550	1770
	中间最小值	360	420	480	540	600	660	720	840	960
HG1-P250-DA	开始/结束	1550	1810	2070	2330	2590	2850	3110	3630	4150
	中间最小值	840	980	1120	1260	1400	1540	1680	1960	2240
HG2-P300-DA	开始/结束	2710	3160	3610	4070	4520	4970	5420	6320	7230
	中间最小值	1460	1710	1950	2200	2440	2680	2930	3420	3900
HG3-P350-DA	开始/结束	4480	5230	5970	6720	7470	8220	8960	10460	11950
	中间最小值	2420	2820	3230	3630	4040	4440	4840	5650	6460
HG4-P400-DA	开始/结束	7110	8300	9480	10670	11850	13040	14220	16600	18970
	中间最小值	3840	4480	5120	5760	6400	7050	7690	8970	10254
HG5-P500-DA	开始/结束	14400	16810	19210	21610	24010	26410	28810	33620	38420
	中间最小值	7780	9080	10380	11680	12980	14280	15570	18170	20770
HG7-P600-DA	开始/结束	25410	29650	33890	38120	42360	46600	50830	59310	67780
	中间最小值	13740	16030	18320	20610	22900	25190	27480	32060	36640
HG8-P720-DA	开始/结束	43360	50590	57820	65050	72280	79510	86730	101190	115650
	中间最小值	23440	27350	31250	35160	39070	42970	46880	54700	62510

单作用输出扭矩(Nm)

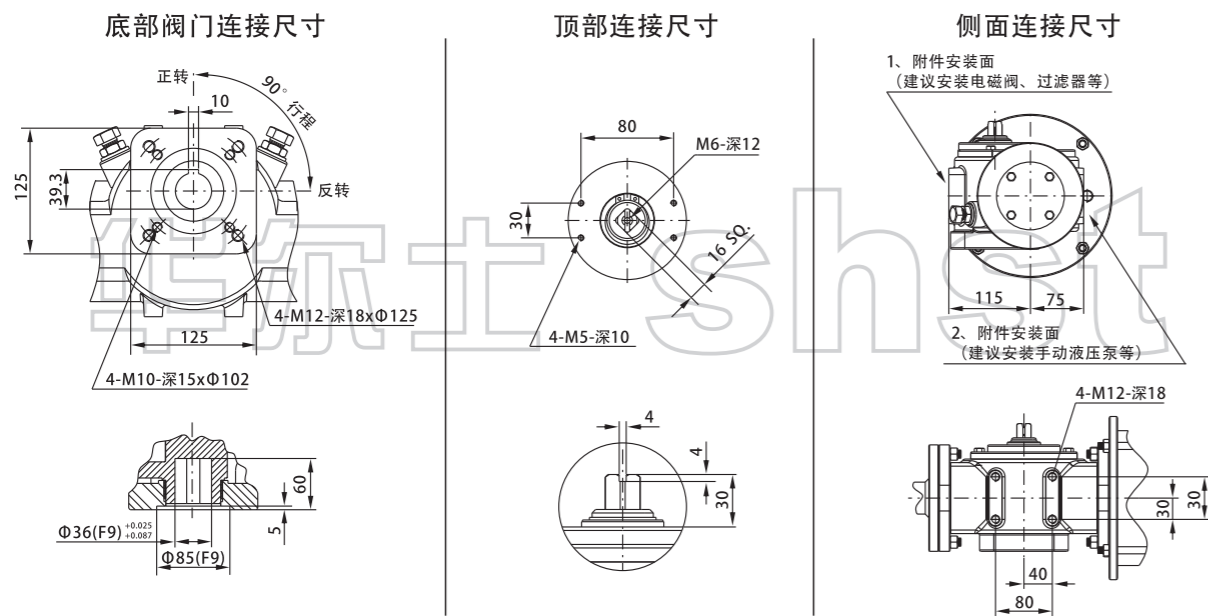
型号	行程位置	弹簧输出扭矩	空气压力输出扭矩 (bar)							
			3.0	3.5	4.0	4.5	5.0	5.5	6.0	7.0
HG0-P180-SR2	开始	520	310	420	530	650	760	870	980	1200
	中间	230	120	180	240	300	360	420	480	600
	结束	340	140	250	360	470	580	690	800	1030
HG1-P250-SR2	开始	1210	710	960	1220	1480	1740	2000	2260	2780
	中间	550	284	420	560	700	840	980	1120	1400
	结束	840	340	600	860	1120	1370	1639	1900	2410
HG2-P300-SR2	开始	2130	1270	1720	2170	2620	3070	3530	3980	4880
	中间	960	490	740	980	1230	1470	1720	1960	2450
	结束	1440	570	1020	1470	1920	2380	2830	3280	4190
HG3-P350-SR2	开始	3660	2170	2920	3660	4410	5160	5910	6650	8150
	中间	1610	809	1210	1610	2020	2420	2820	3230	4040
	结束	2300	820	1560	2310	3060	3800	4550	5300	6790
HG4-P400-SR2	开始	6050	3730	4920	6110	7290	8480	9660	10850	13220
	中间	2540	1290	1930	2580	3220	3860	4500	5140	64220
	结束	3370	1060	2250	3430	4620	5800	6990	8170	10550
HG5-P500-SR2	开始	12180	7220	9630	12030	14430	16830	19230	21630	26440
	中间	5220	2560	3860	5162	6460	7750	9050	10350	12950
	结束	7180	2260	4660	7070	9470	11870	14270	16670	21480
HG7-P600-SR2	开始	21790	13320	17550	21790	26030	30260	34500	38740	47210
	中间	9160	4570	6860	9150	11440	13730	16020	18310	22890
	结束	12090	3620	7850	12090	16320	20560	24800	29030	37510
HG8-P720-SR2	开始	33550	22180	29410	36640	43870	51100	58330	65550	80010
	中间	14790	8640	12550	16460	20360	24270	28180	32090	39900
	结束	21170	9800	17030	24260	31490	38720	45950	53170	67630



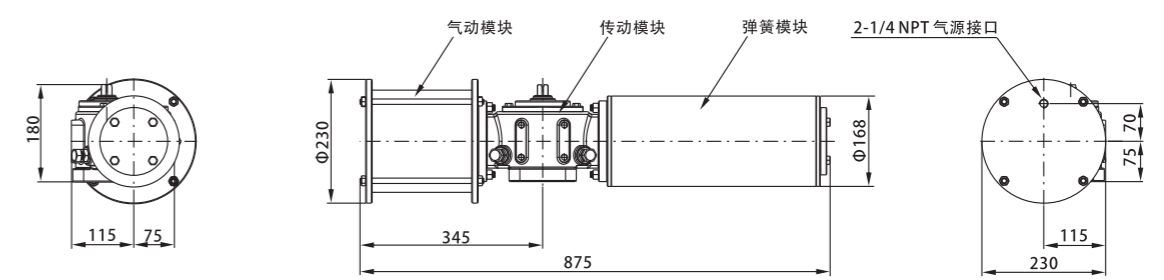
HG0-P180-DA 外形尺寸



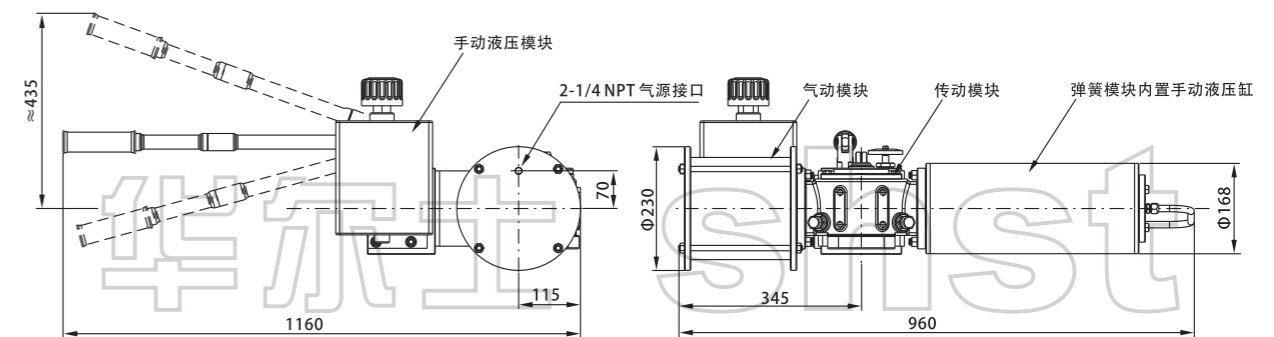
安装连接尺寸



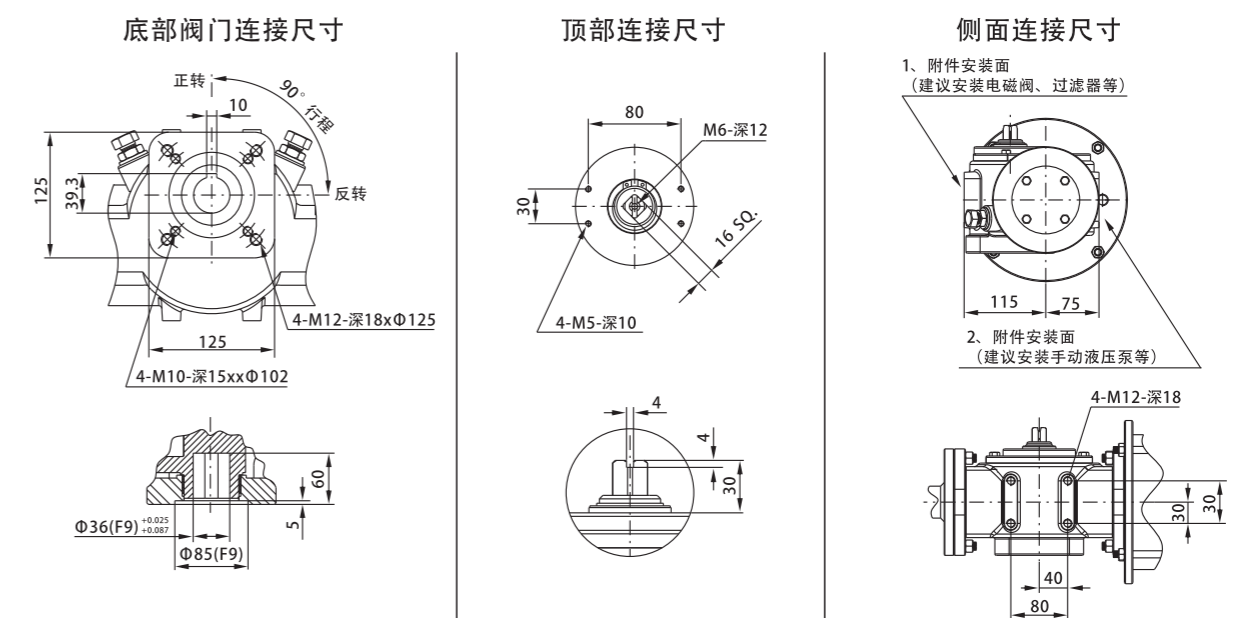
HG0-P180-SR2 外形尺寸



HG0-P180-SR2-MHP 外形尺寸

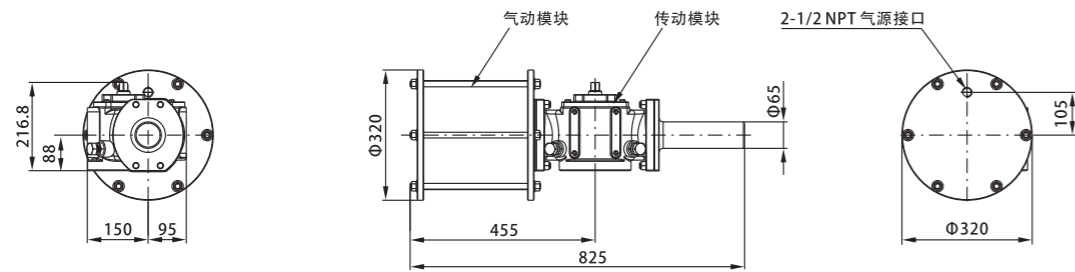


安装连接尺寸

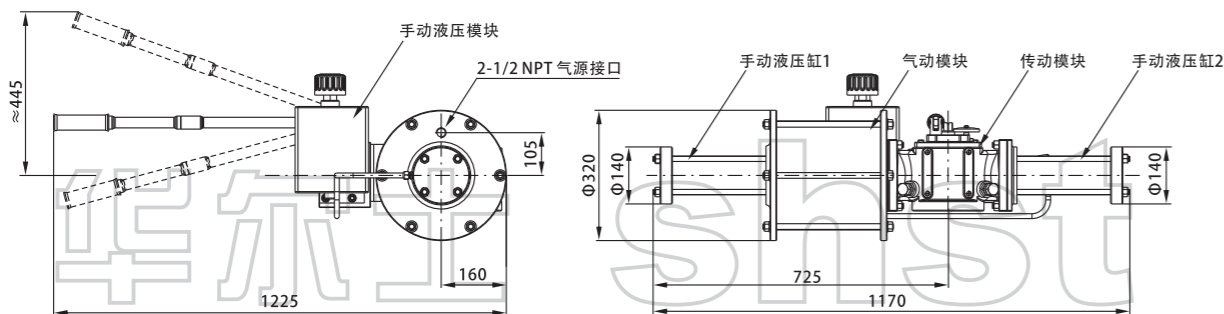




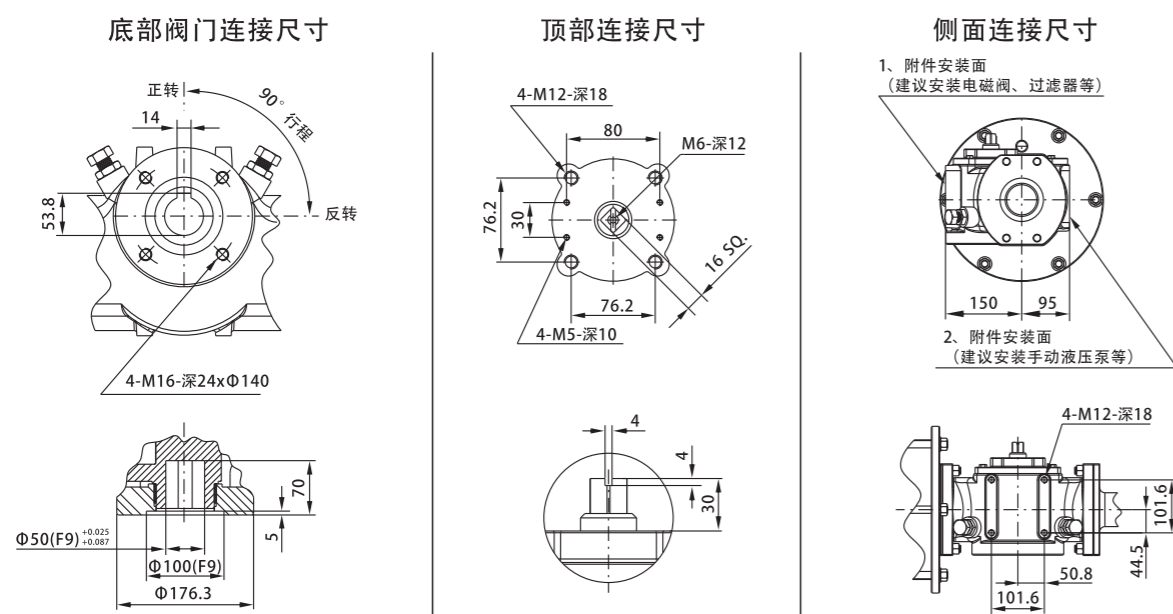
HG1-P250-DA 外形尺寸



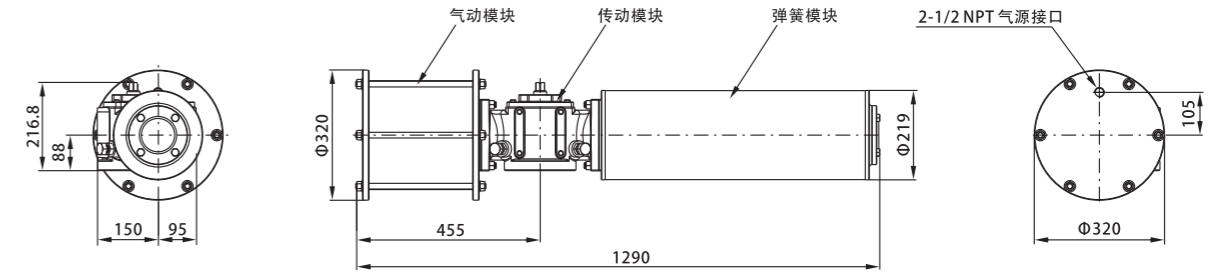
HG1-P250-DA-MHP 外形尺寸



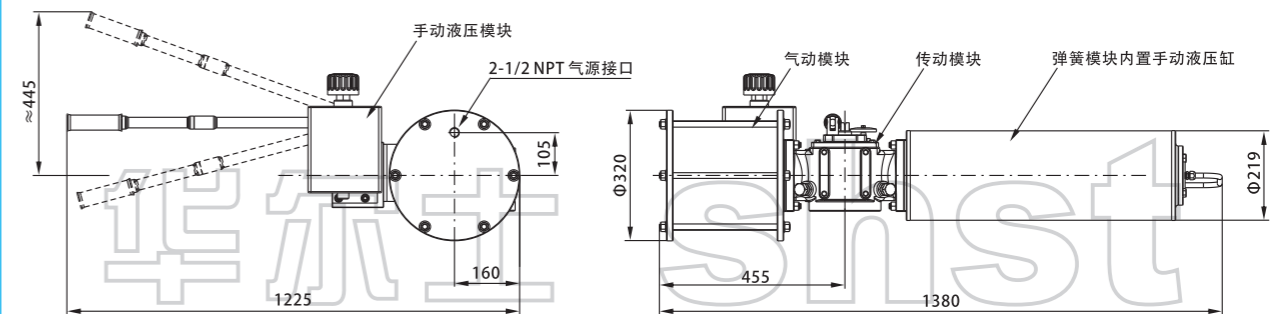
安装连接尺寸



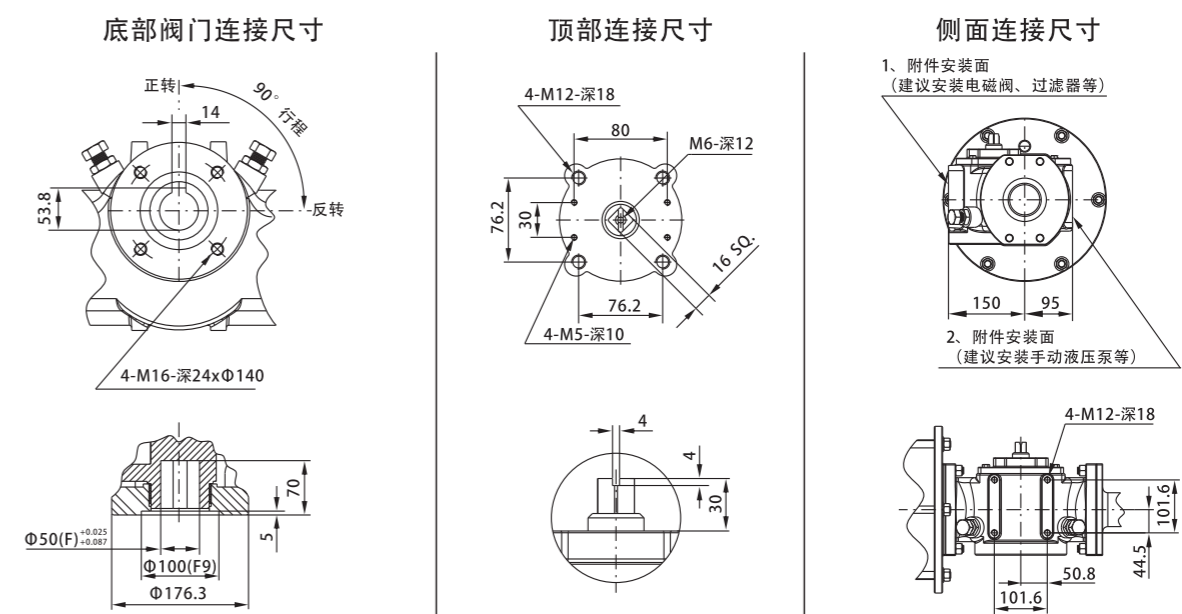
HG1-P250-SR2 外形尺寸



HG1-P250-SR2-MHP 外形尺寸

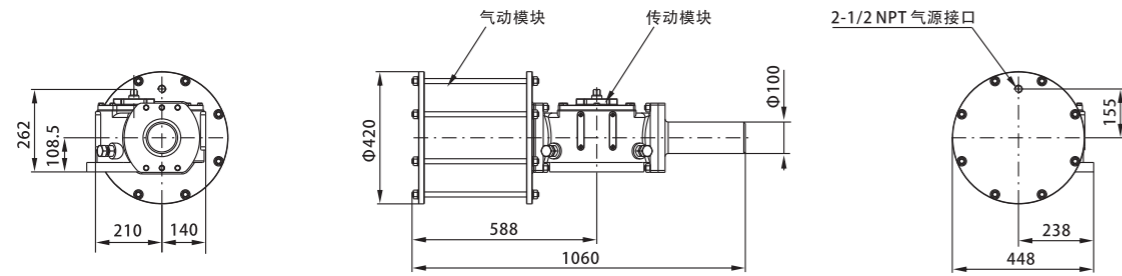


安装连接尺寸

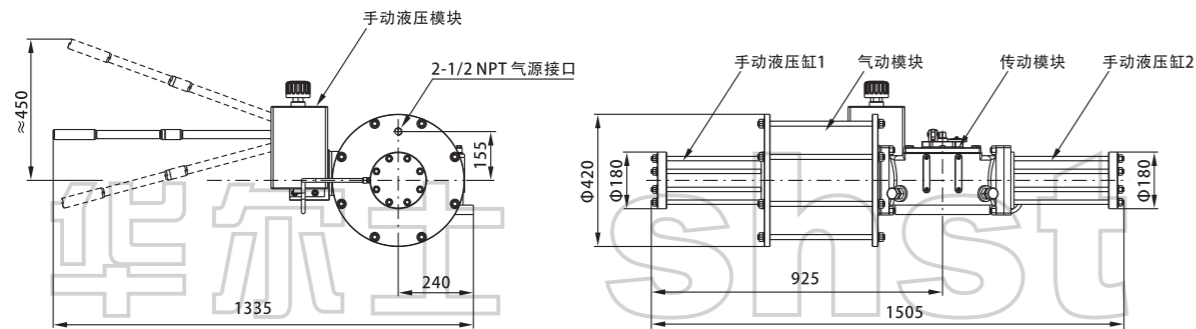




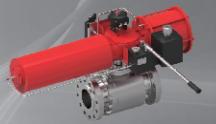
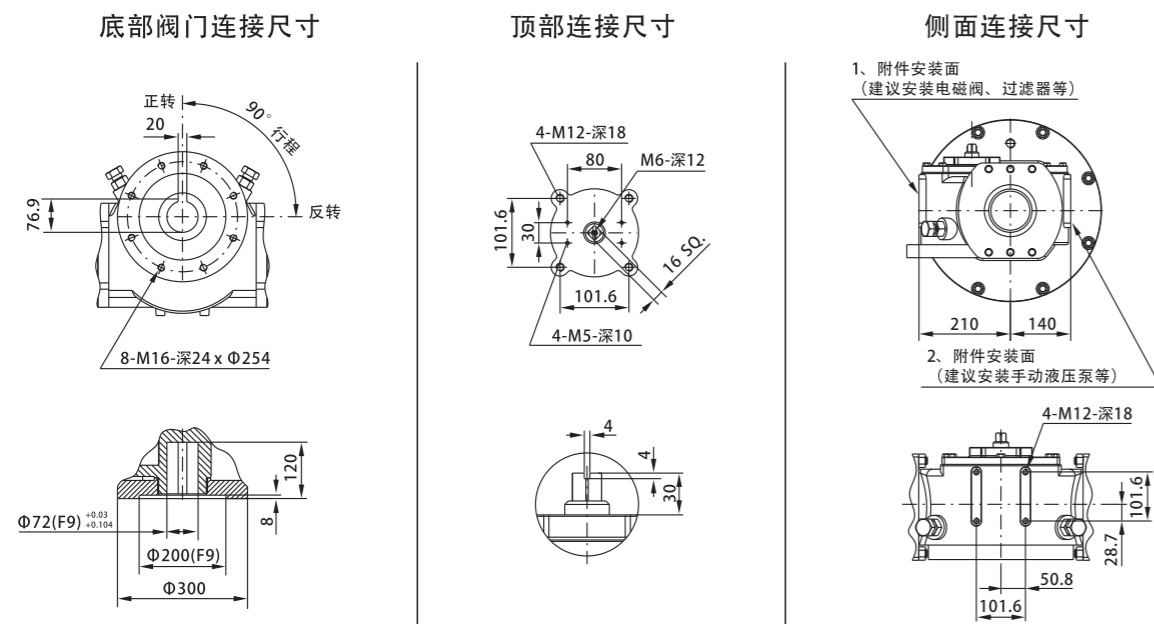
HG3-P350-DA外形尺寸



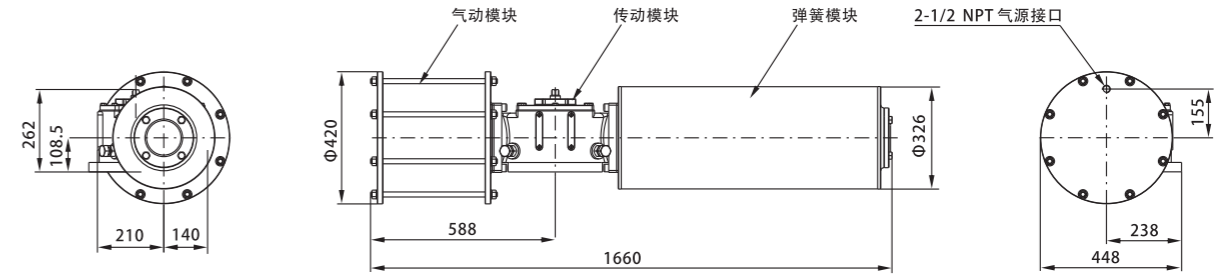
HG3-P350-DA-MHP 外形尺寸



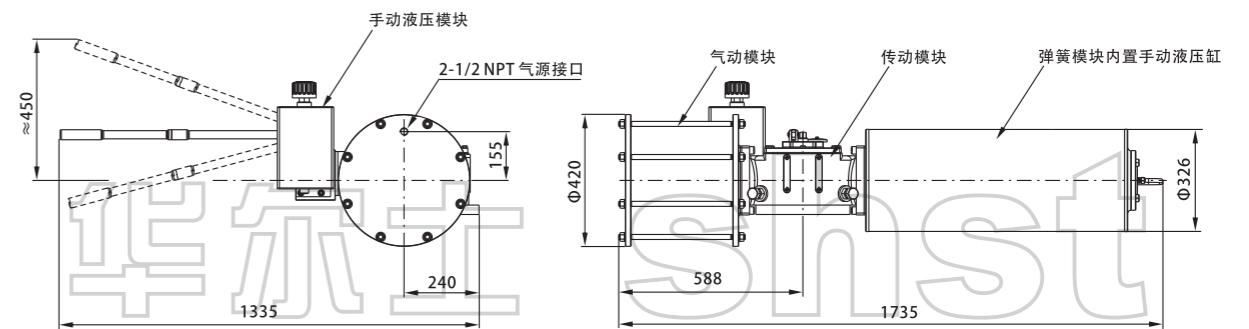
安装连接尺寸



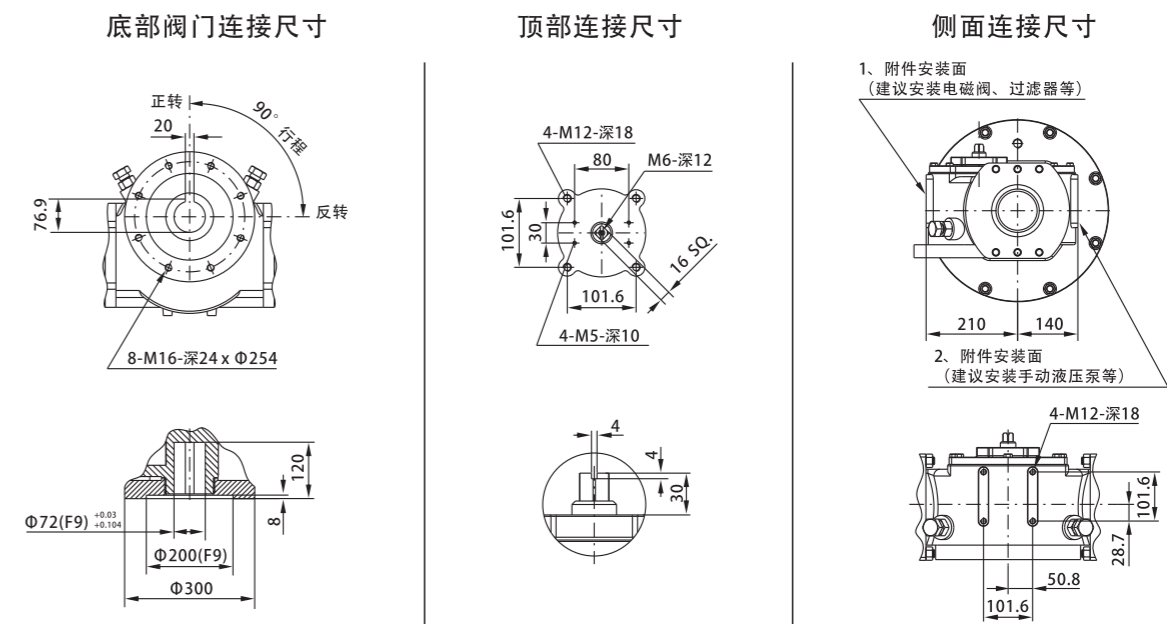
HG3-P350-SR2 外形尺寸



HG3-P350-SR2 -MHP 外形尺寸

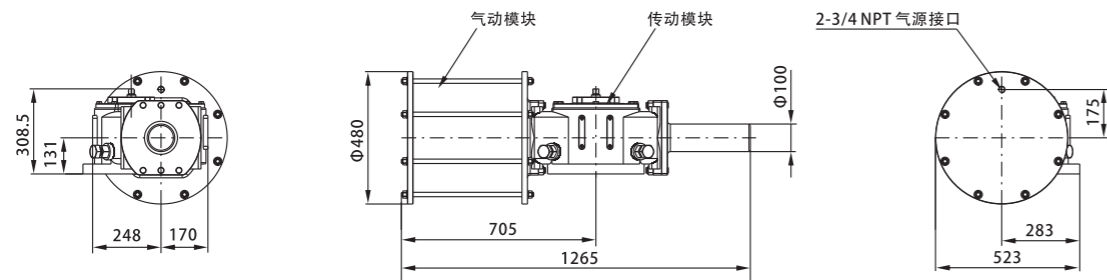


安装连接尺寸

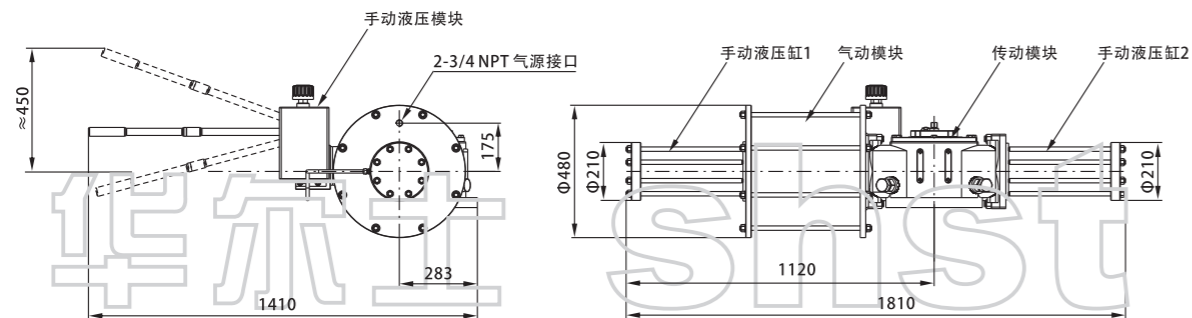




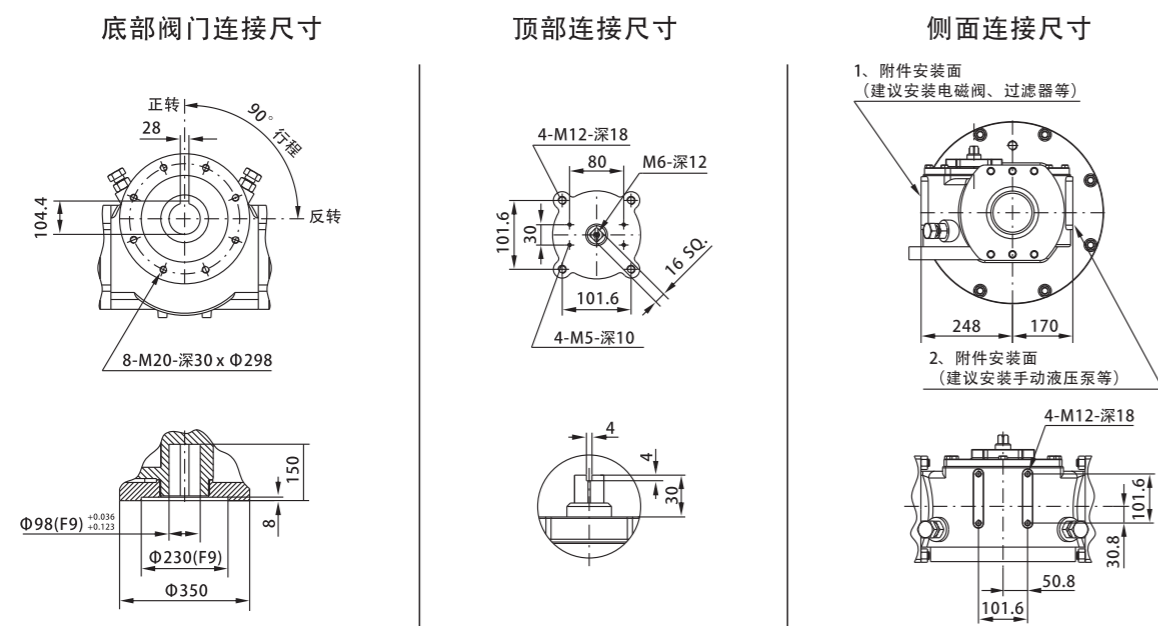
HG4-P400-DA外形尺寸



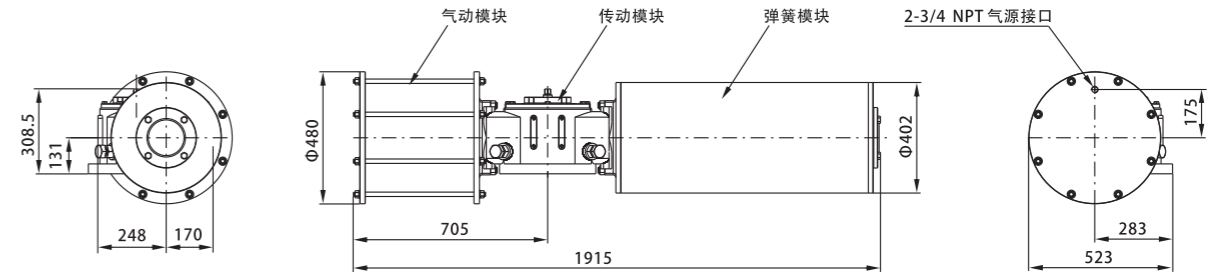
HG4-P400-DA-MHP 外形尺寸



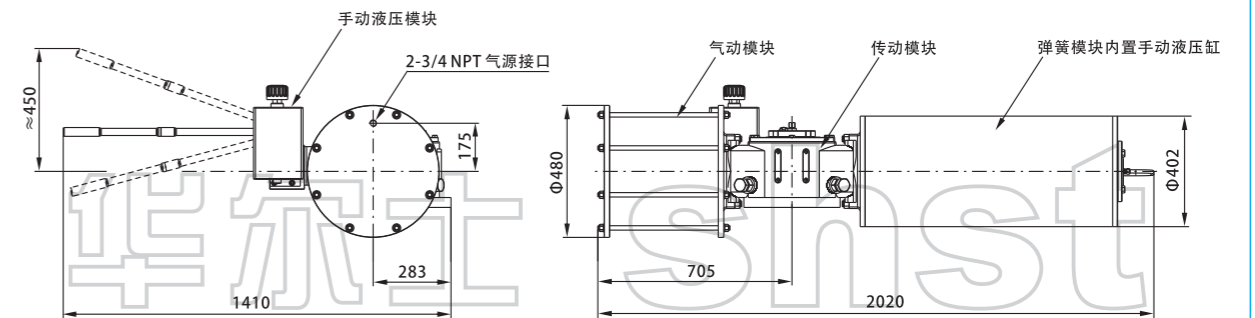
安装连接尺寸



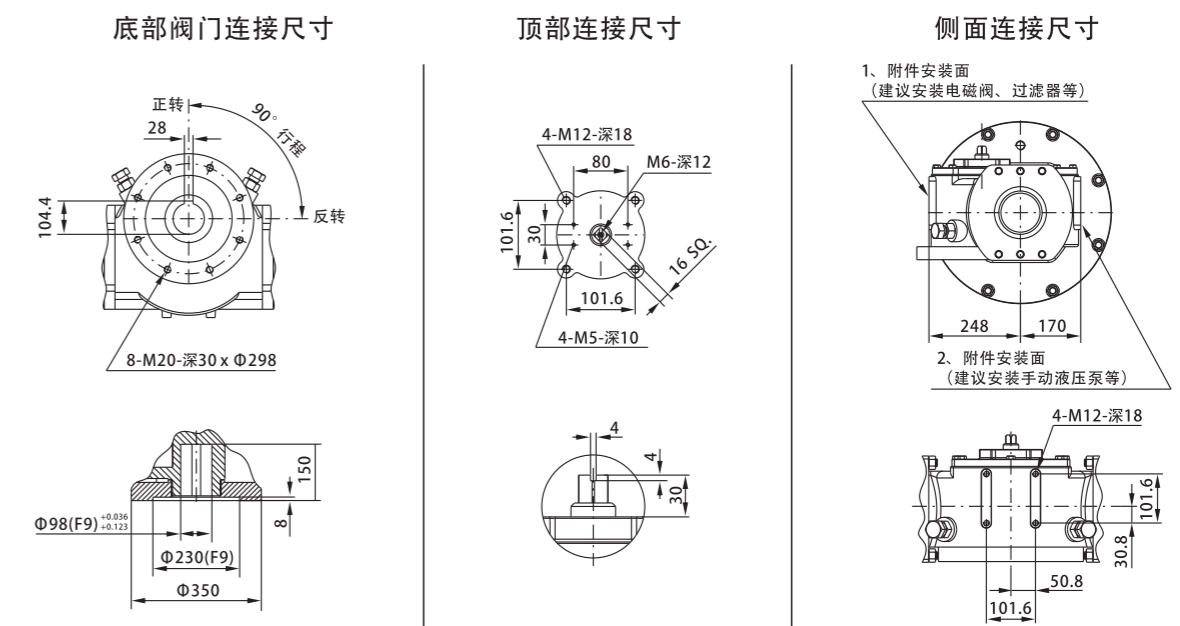
HG4-P400-SR2外形尺寸



HG4-P400-SR2-MHP 外形尺寸

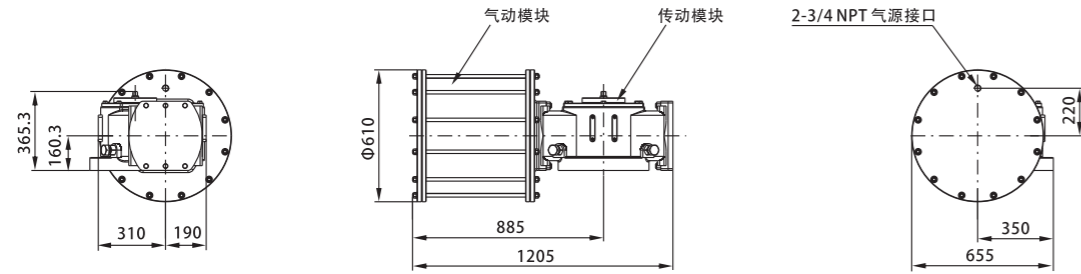


安装连接尺寸

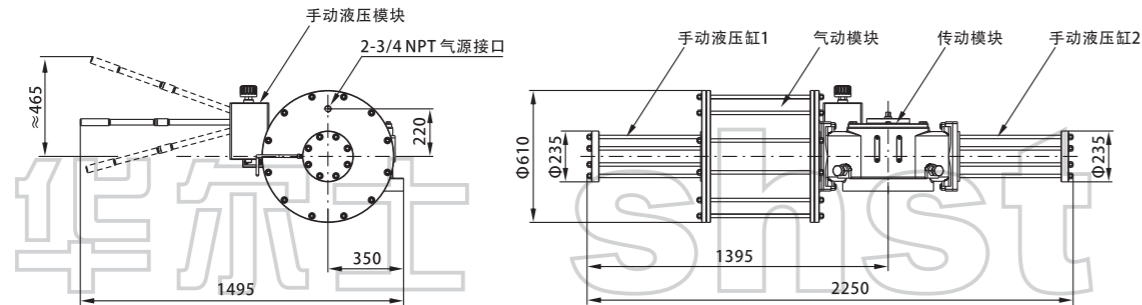




HG5-P500-DA外形尺寸

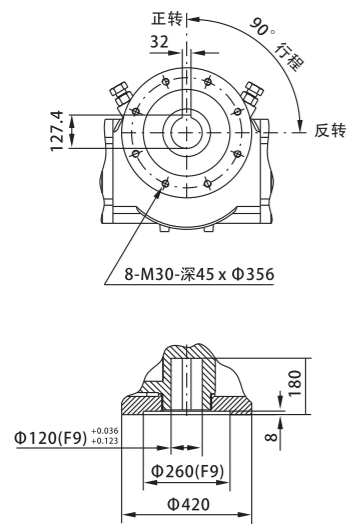


HG5-P500-DA-MHP 外形尺寸

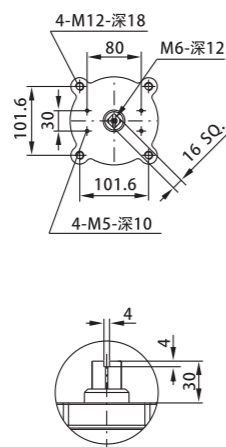


安装连接尺寸

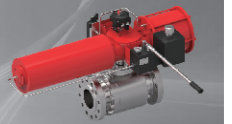
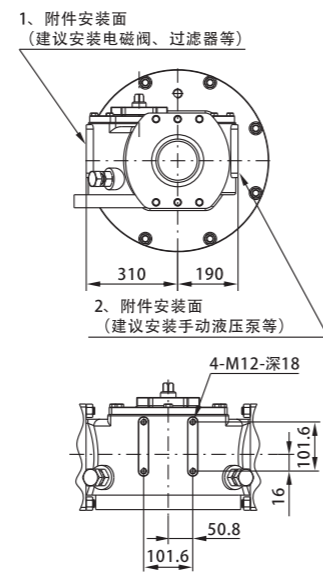
底部阀门连接尺寸



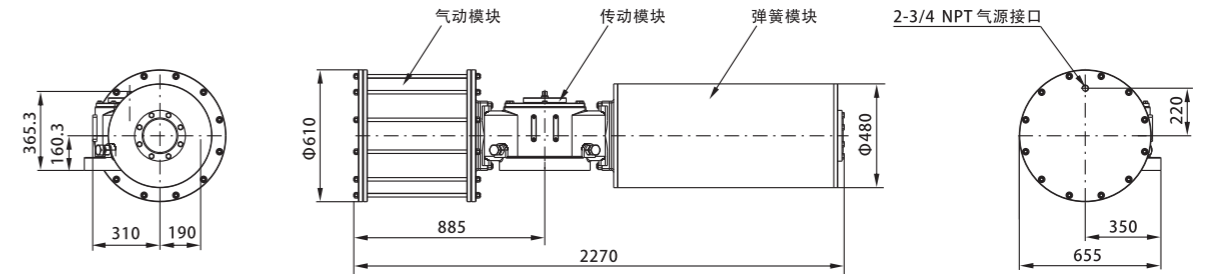
顶部连接尺寸



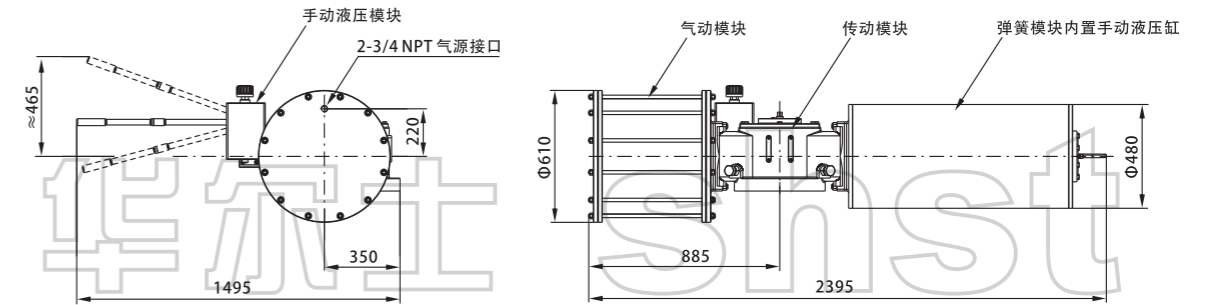
侧面连接尺寸



HG5-P500-SR2外形尺寸

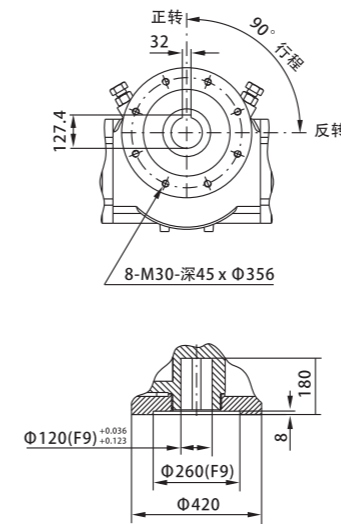


HG5-P500-SR2-MHP 外形尺寸

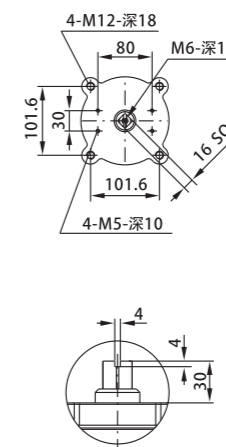


安装连接尺寸

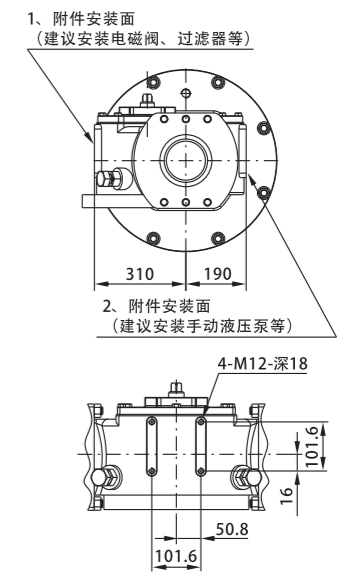
底部阀门连接尺寸



顶部连接尺寸

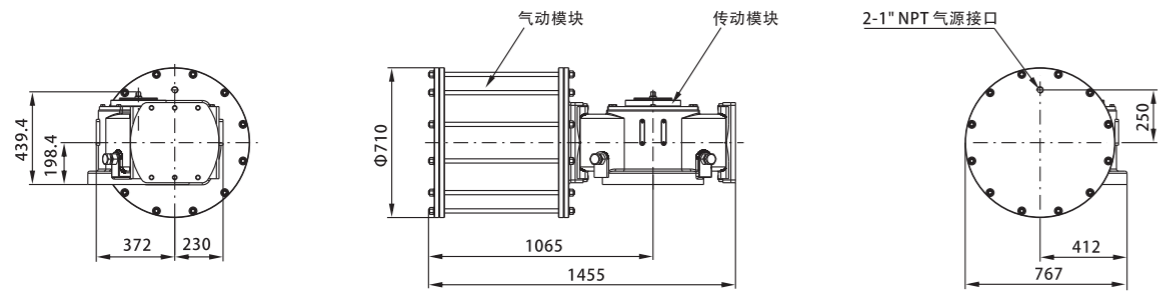


侧面连接尺寸

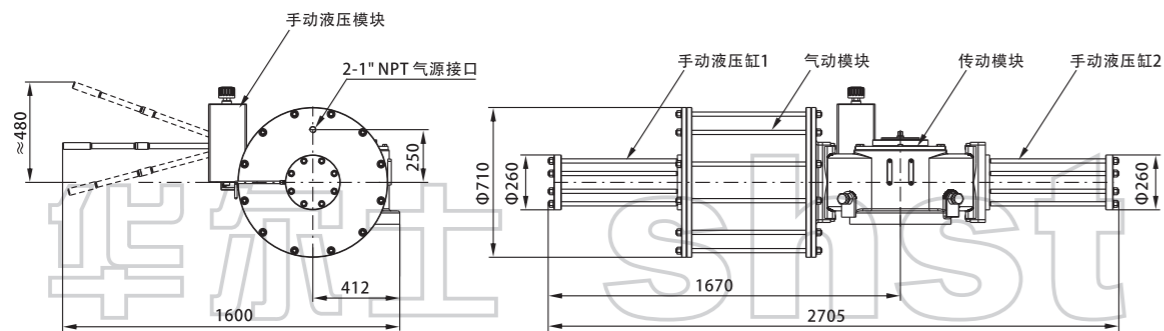




HG7-P600-DA外形尺寸

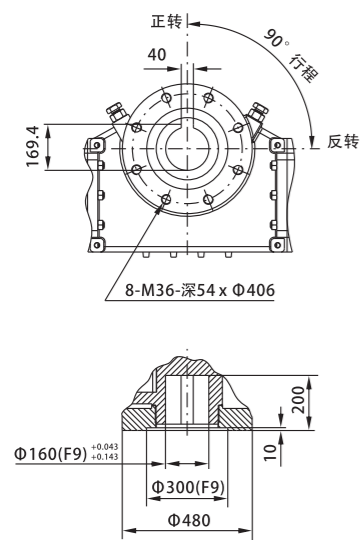


HG7-P600-DA-MHP 外形尺寸

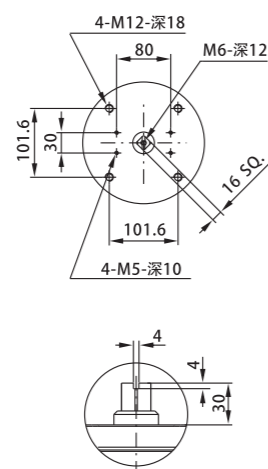


安装连接尺寸

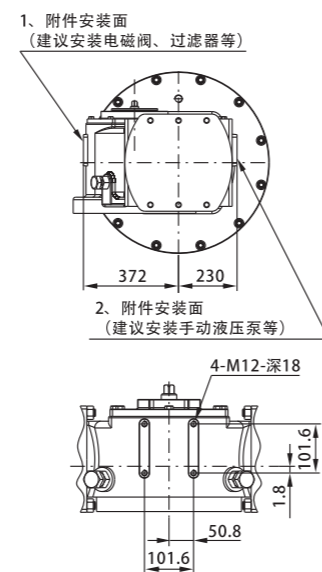
底部阀门连接尺寸



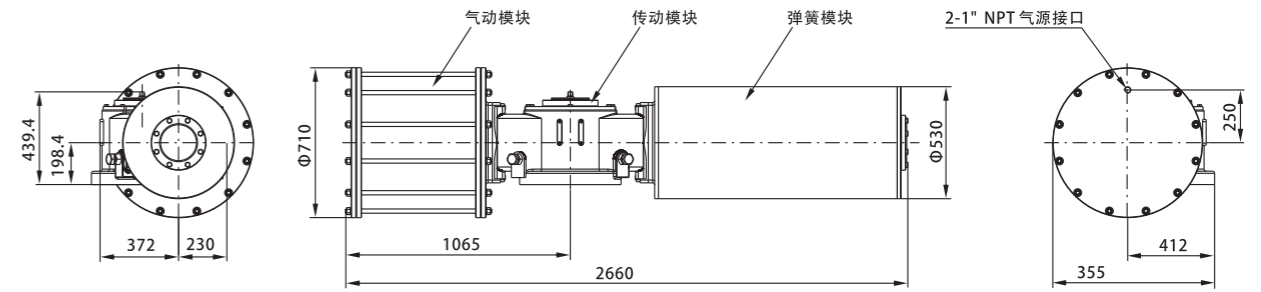
顶部连接尺寸



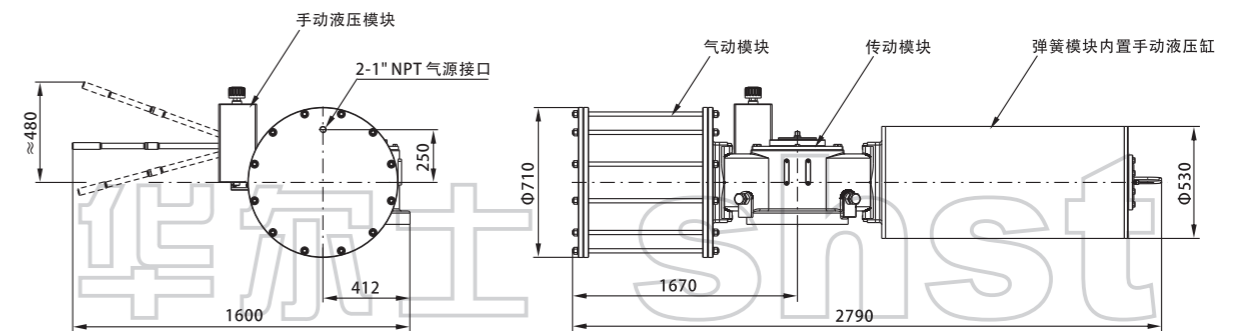
侧面连接尺寸



HG7-P600-SR2外形尺寸

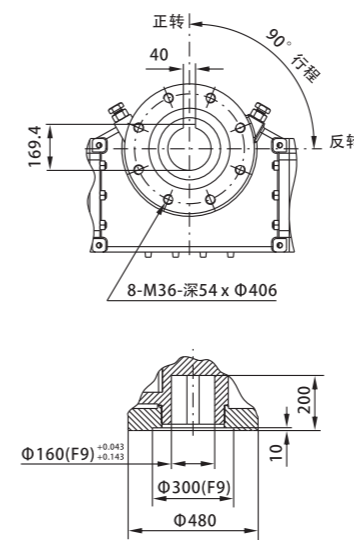


HG7-P600-SR2-MHP 外形尺寸

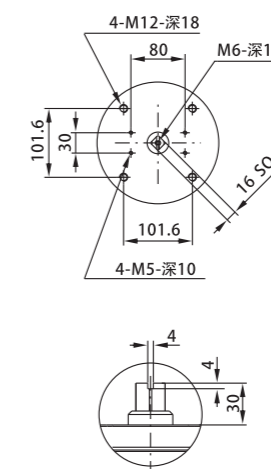


安装连接尺寸

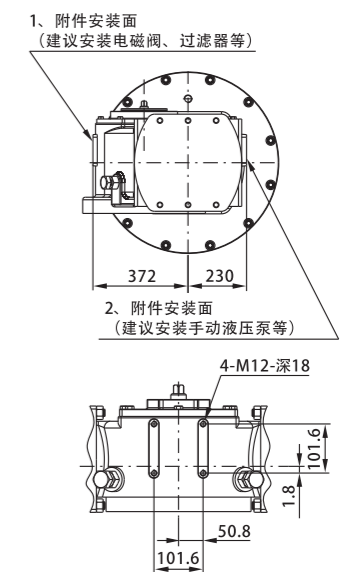
底部阀门连接尺寸



顶部连接尺寸

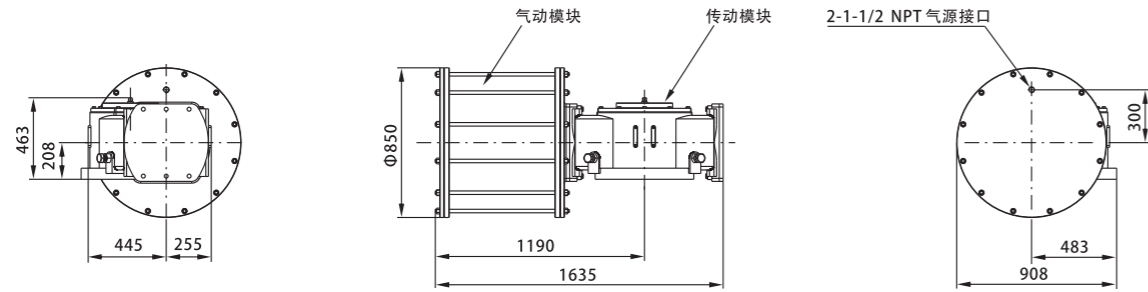


侧面连接尺寸

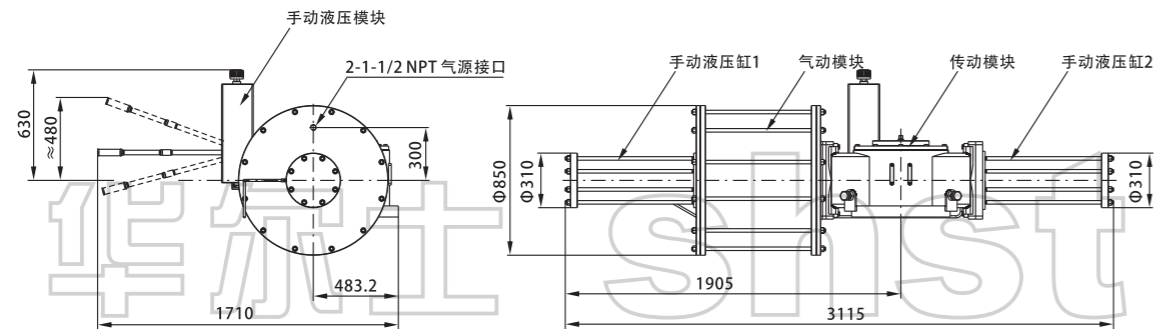




HG8-P720-DA外形尺寸

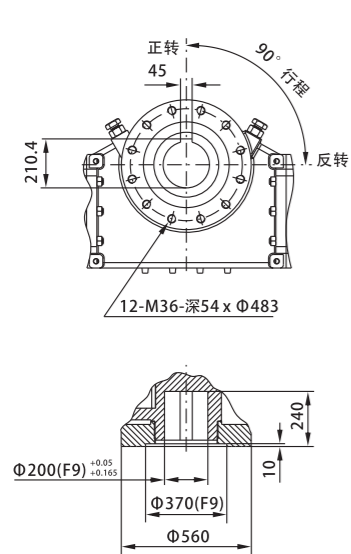


HG8-P720-DA-MHP 外形尺寸

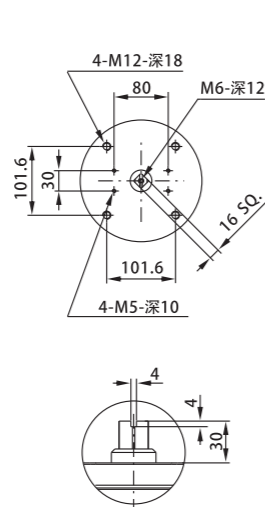


安装连接尺寸

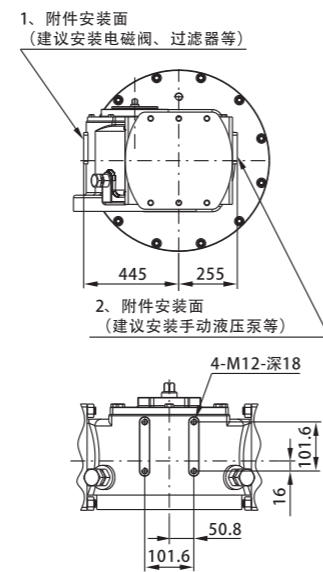
底部阀门连接尺寸



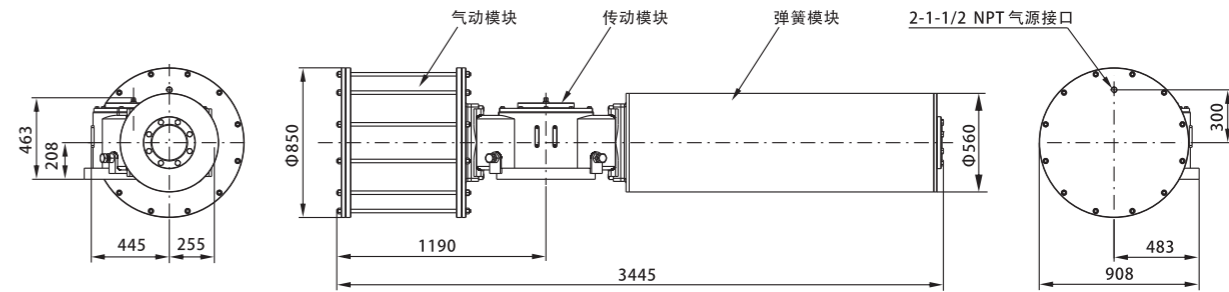
顶部连接尺寸



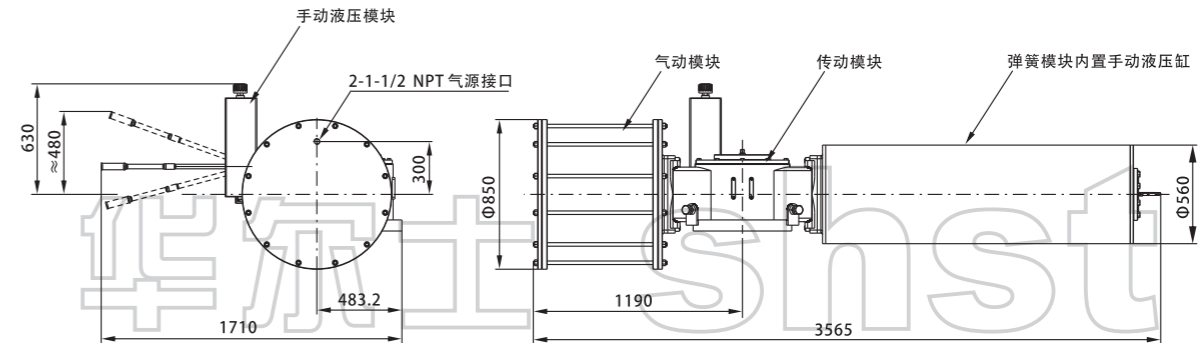
侧面连接尺寸



HG8-P720-SR2外形尺寸

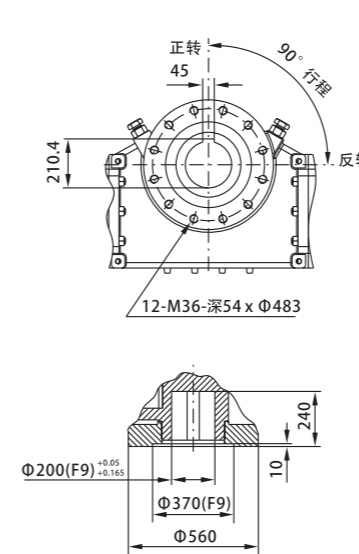


HG8-P720-SR2-MHP 外形尺寸

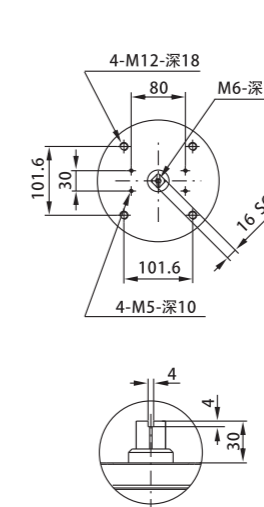


安装连接尺寸

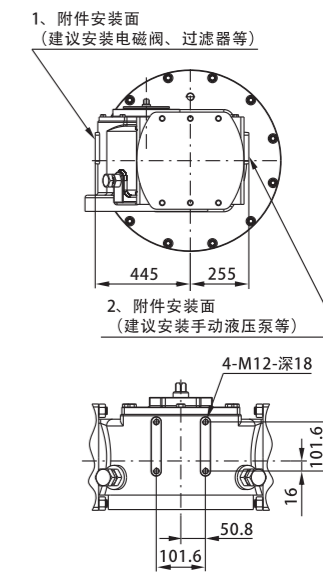
底部阀门连接尺寸



顶部连接尺寸

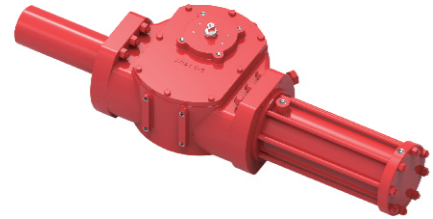


侧面连接尺寸

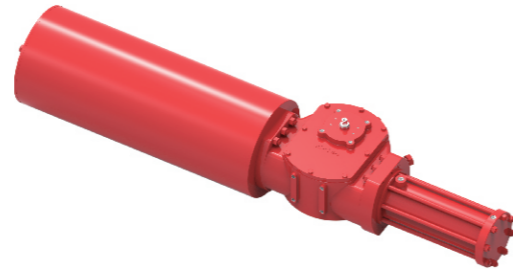




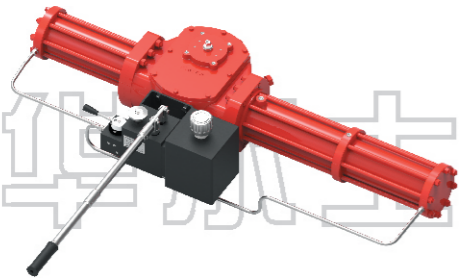
HG系列液动执行器基本图



双作用式



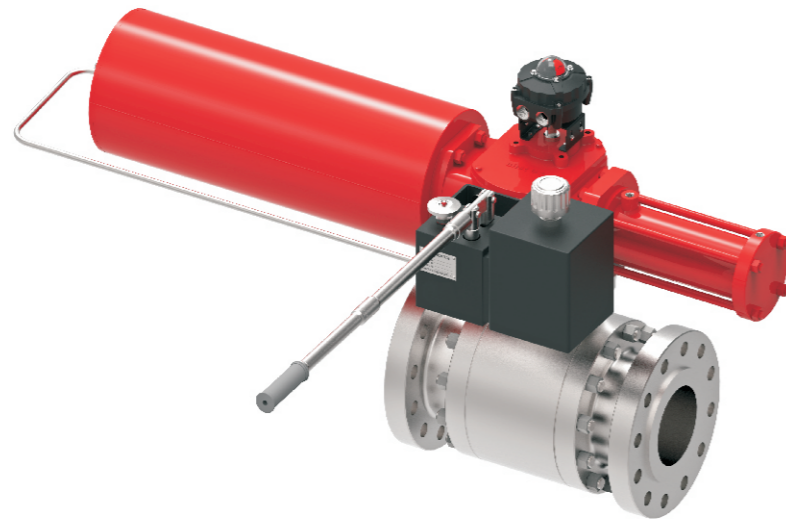
单作用式



双作用式+手动液压泵



单作用式+手动液压泵



双作用

型号	油缸容量 (L)		开关时间 (S)		最大工作压力 (bar)	近似重量 (KG)
	内侧	外侧	开 (内侧)	关 (外侧)		
HG0-H63-DA	0.4	0.45	—	—	80.0	36.0
HG1-H80-DA	0.55	0.85	—	—	80.0	60.0
HG2-H95-DA	0.95	1.4	—	—	80.0	84.0
HG3-H110-DA	1.5	2.25	—	—	80.0	140.0
HG4-H130-DA	2.35	3.75	—	—	80.0	248.0
HG5-H160-DA	5.35	7.15	—	—	80.0	401.0
HG7-H180-DA	8.15	10.9	—	—	80.0	623.0
HG8-H220-DA	15.5	19.3	—	—	80.0	905.0

单作用

型号	油缸容量 (L)		开关时间 (S)		最大工作压力 (bar)	近似重量 (KG)
	内侧	外侧	开 (内侧)	关 (弹簧复位)		
HG0-H63-SR2	0.4	—	—	—	80.0	61.0
HG1-H80-SR2	0.55	—	—	—	80.0	131.0
HG2-H95-SR2	0.95	—	—	—	80.0	189.0
HG3-H110-SR2	1.5	—	—	—	80.0	305.0
HG4-H130-SR2	2.35	—	—	—	80.0	524.0
HG5-H160-SR2	5.35	—	—	—	80.0	835.0
HG7-H180-SR2	8.15	—	—	—	80.0	1233.0
HG8-H220-SR2	15.5	—	—	—	80.0	1928.0

注：1、型号表中气缸模块、弹簧模块是标准配置，如有改变配置则数据也随之变化，可以咨询公司技术部门。

2、动作时间用户可以根据液压油容量配置液压动力设备的口径大小来决定开关时间。

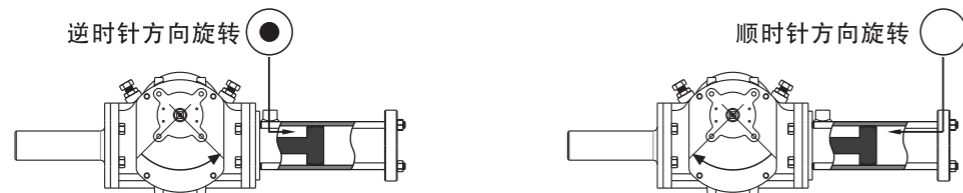
3、表中重量不带任何附件。



双作用输出扭矩(Nm)

型号	行程位置	旋转方向	液动压力 (bar)							
			35	40	50	60	70	80	90	100
HG0-H63-DA	开始/结束	○	950	1090	1360	1630				
	中间最小值	○	515	590	730	880				
	开始/结束	●	900	1030	1300	1580				
	中间最小值	●	480	560	700	850				
HG1-H80-DA	开始/结束	○	1860	2020	2650	3180				
	中间最小值	○	1000	1140	1430	1720				
	开始/结束	●	1730	2000	2530	3060				
	中间最小值	●	940	1080	1370	1650				
HG2-H95-DA	开始/结束	○	3170	3620	4530	5430				
	中间最小值	○	1710	1960	2450	2940				
	开始/结束	●	2960	3420	4320	5230				
	中间最小值	●	1600	1850	2340	2830				
HG3-H110-DA	开始/结束	○	5160	5900	7380	8850				
	中间最小值	○	2790	3190	3980	4780				
	开始/结束	●	4860	5600	7070	8550				
	中间最小值	●	2620	3020	3820	4620				
HG4-H130-DA	开始/结束	○	8760	10010	12520	15020	17530			
	中间最小值	○	4730	5410	6760	8120	9470			
	开始/结束	●	8040	9290	11790	14300	16800			
	中间最小值	●	4340	5020	6367	7730	9080			
HG5-H160-DA	开始/结束	○	17210	19670	24590	29510	34430			
	中间最小值	○	9300	10630	13290	15950	18610			
	开始/结束	●	16270	18730	23650	28570	33480			
	中间最小值	●	8790	10120	12780	15440	18100			
HG7-H180-DA	开始/结束	○	26690	30500	38120	45750	53380	61000		
	中间最小值	○	14420	16480	20610	24730	28850	32970		
	开始/结束	●	25180	28990	36620	44240	51870	59490		
	中间最小值	●	13610	15670	19790	23910	28030	32160		
HG8-H220-DA	开始/结束	○		53980	67480	80980	94480	107970		
	中间最小值	○		29180	36470	43770	51070	58360		
	开始/结束	●		52200	65700	79190	92690	106190		
	中间最小值	●		28210	35510	42800	50100	57400		

注：标准配置为活塞内侧加压时产生扭矩，并逆时针方向旋转，如果外侧加压时产生扭矩则顺时针方向旋转。



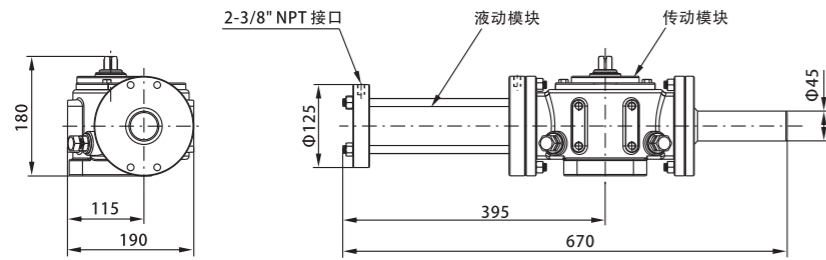
单作用输出扭矩(Nm)

型号	行程位置	弹簧输出扭矩	液动压力 (bar)							
			35	40	50	60	70	80	90	100
HG0-H63-SR2	开始	520	410	520	740	960				
	中间	230	170	230	250	470				
	结束	340	240	340	560	780				
HG1-H80-SR2	开始	1210		790	1200	1620	2030			
	中间	550		330	550	770	990			
	结束	840		430	840	1250	1660			
HG2-H95-SR2	开始	2130		1370	2070	2770	3480			
	中间	960		550	930	1310	1690			
	结束	1440		670	1370	2080	2780			
HG3-H110-SR2	开始	3660		2370	3540	4710	5890			
	中间	1610		910	1550	2180	2810			
	结束	2300		1020	2190	3360	4530			
HG4-H130-SR2	开始	6050			5510	7290	9070			
	中间	2540			2250	3220	4180			
	结束	3370			2840	4620	6400			
HG5-H160-SR2	开始	12180		8720	12700	16680	20650			
	中间	5220		3370	5520	7670	9820			
	结束	7180		3760	7740	11720	15690			
HG7-H180-SR2	开始	21790			18500	24620	30740			
	中间	9160			7380	10680	13990			
	结束	12090			8800	14920	21040			
HG8-H220-SR2	开始	33550		25530	37240	48950	60670			
	中间	14790		9960	16290	22620	28950			
	结束	21170		11320	23030	34750	46460			

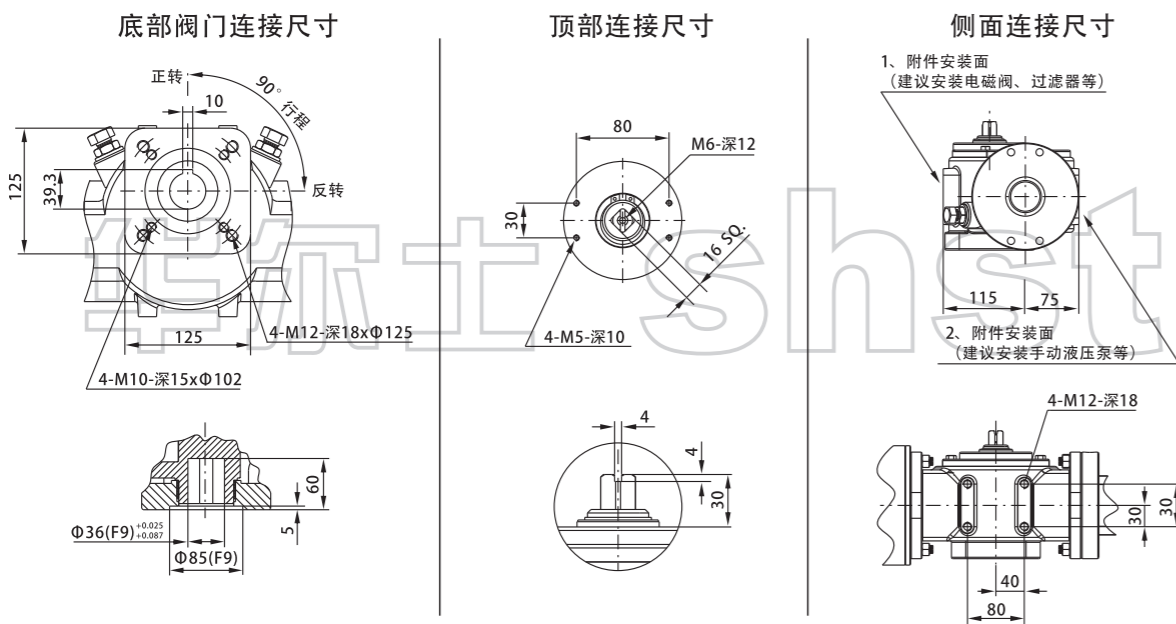
注：1、表中开始表示为0°或90°位置，中间为45°位置，结束为0°或90°位置。
2、表中黑色填充是弹簧模块和液动压力扭矩值为最佳对称组合，为推荐优选。用户也可根据产品的控制特性需要自行选择。



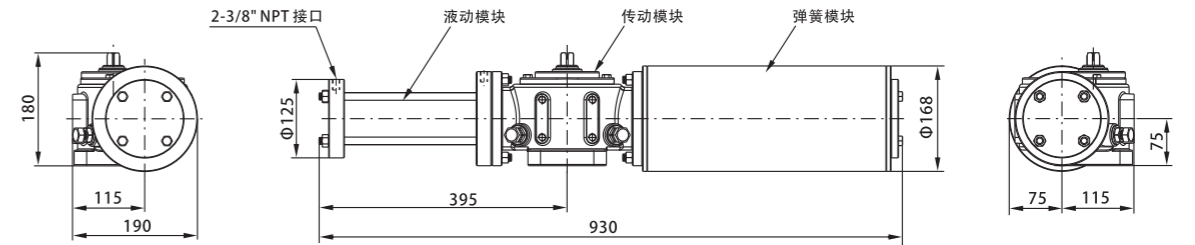
HG0-H63-DA 外形尺寸



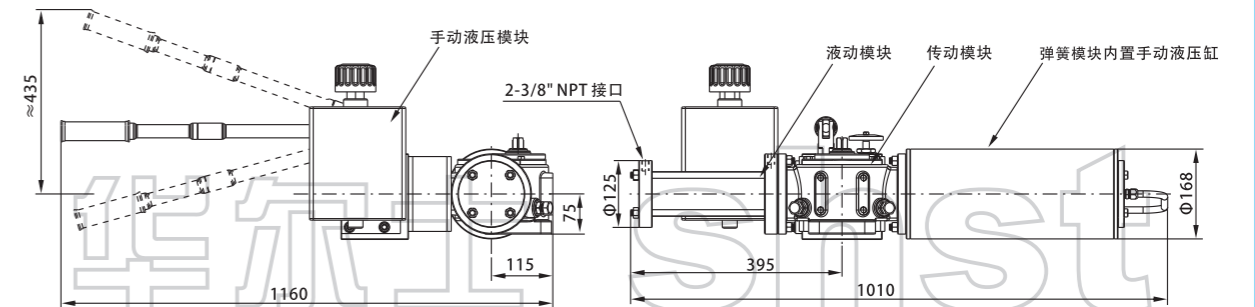
安装连接尺寸



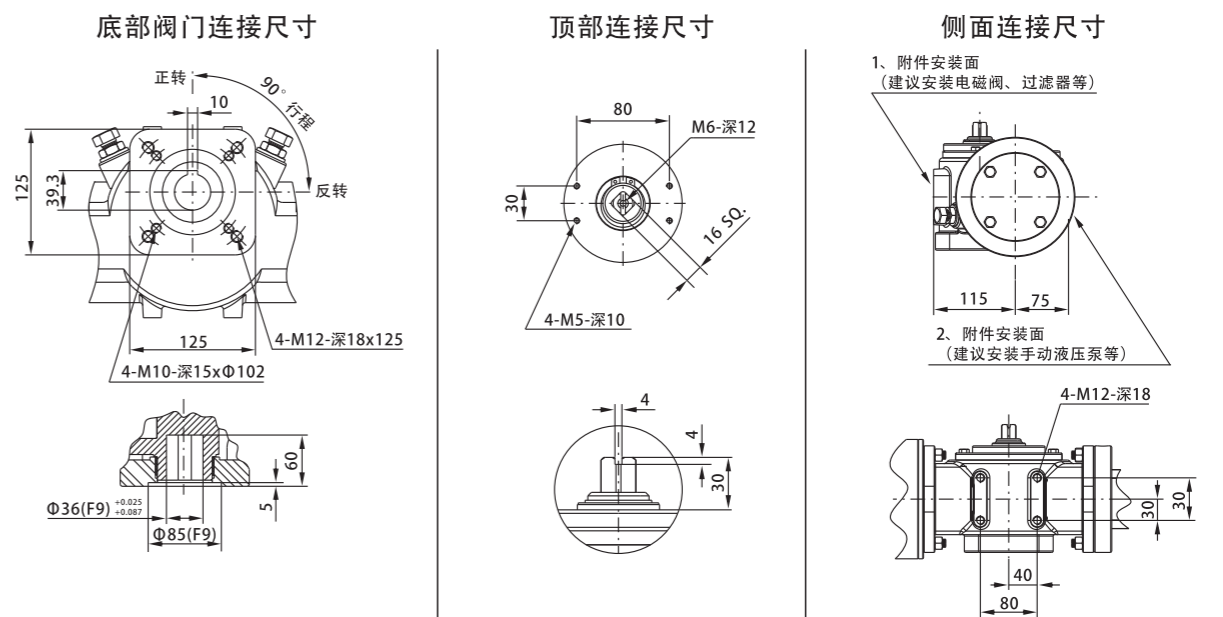
HG0-H63-SR2 外形尺寸



HG0-H63-SR2-MHP 外形尺寸

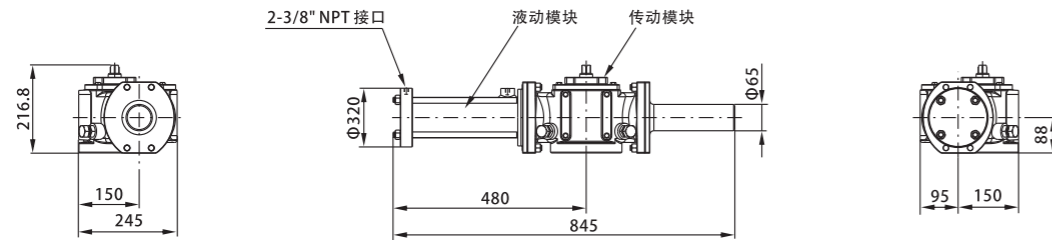


安装连接尺寸

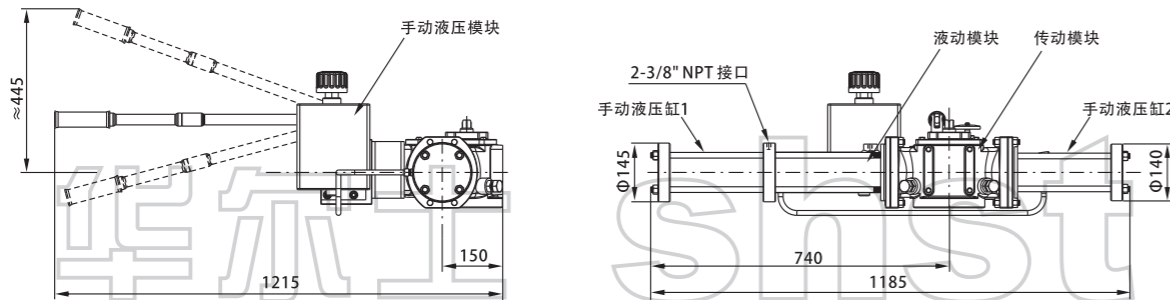




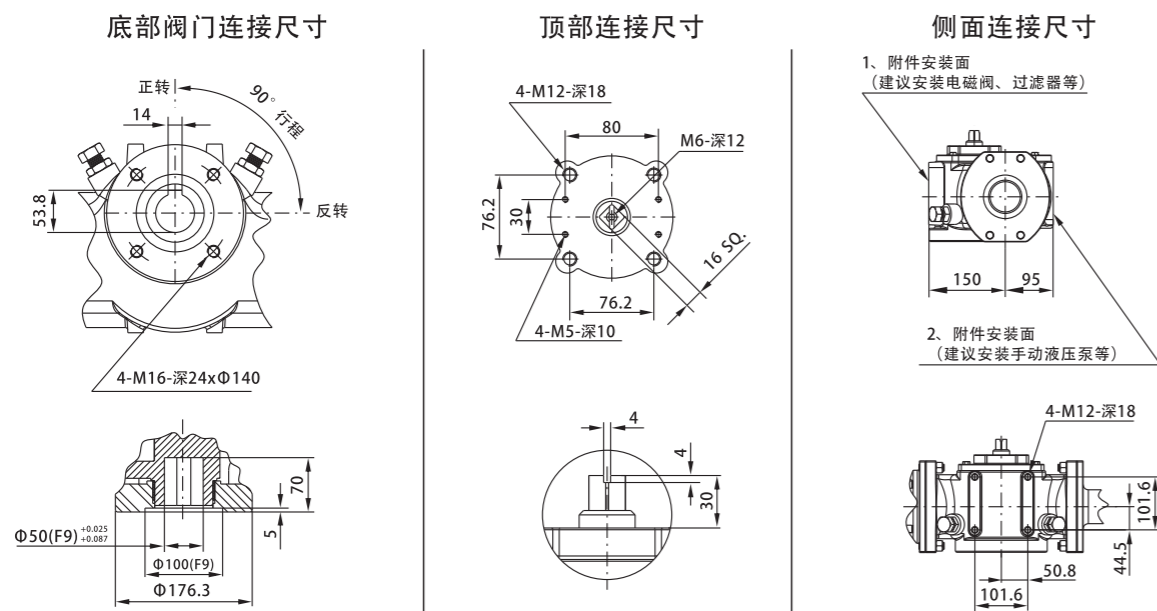
HG1-H80-DA 外形尺寸



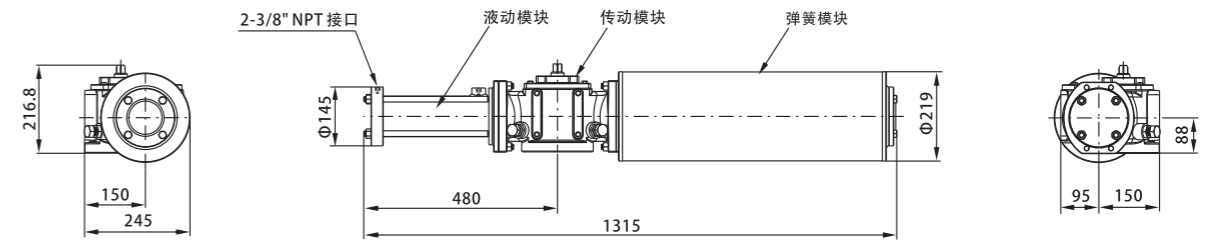
HG1-H80-DA-MHP 外形尺寸



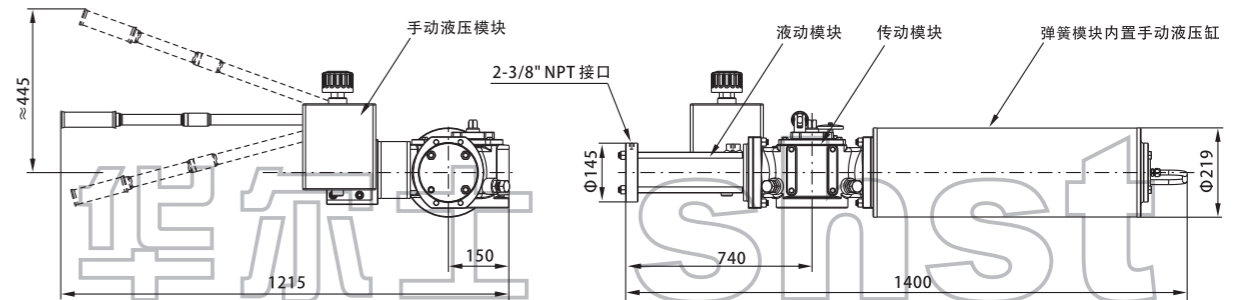
安装连接尺寸



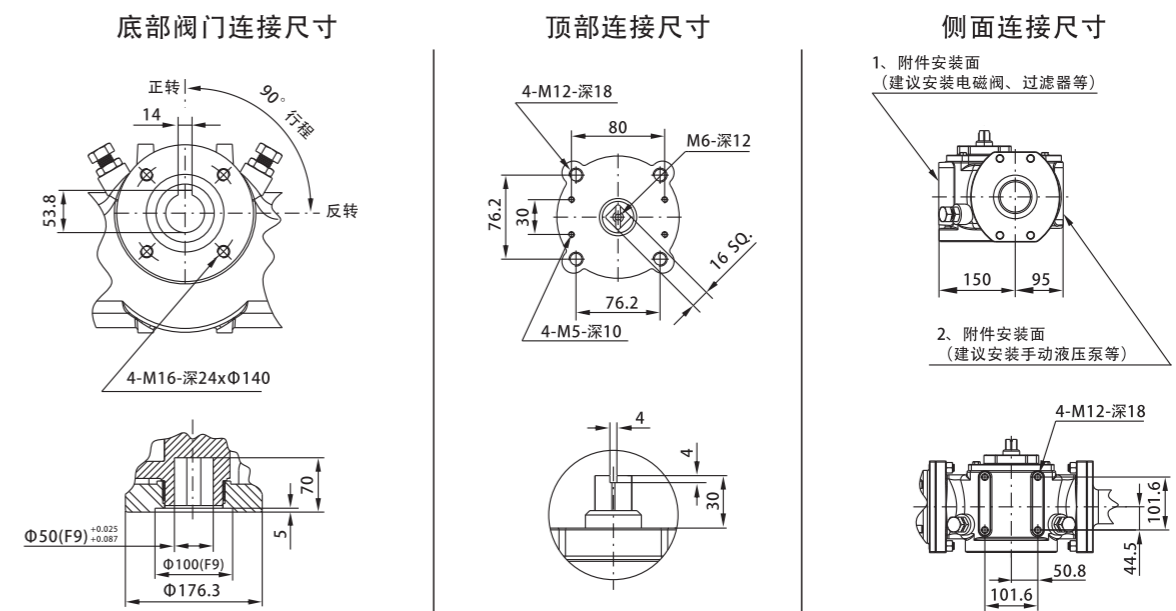
HG1-H80-SR2 外形尺寸



HG1-H80-SR2-MHP 外形尺寸

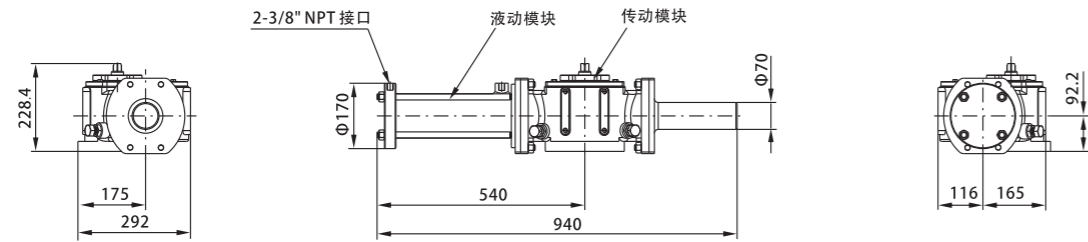


安装连接尺寸

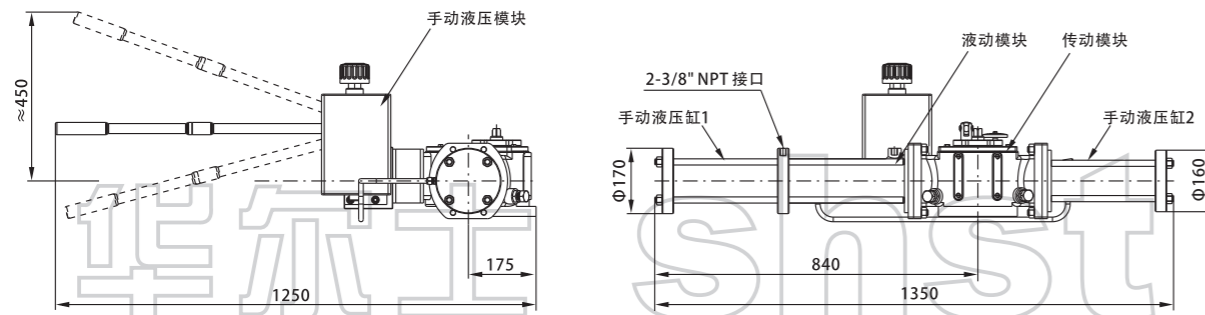




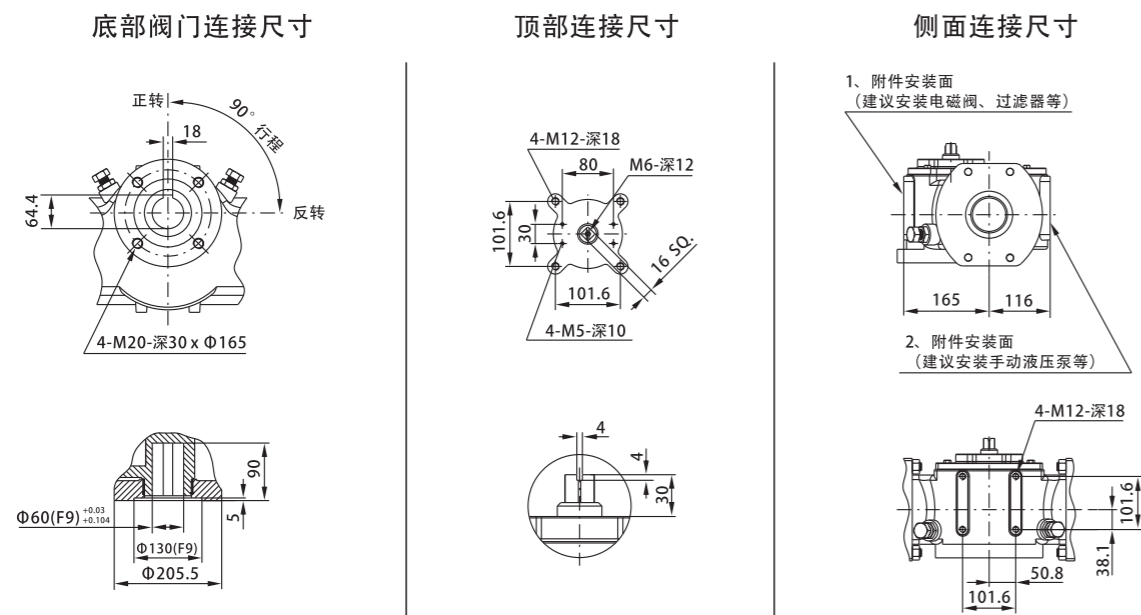
HG2-H95-DA 外形尺寸



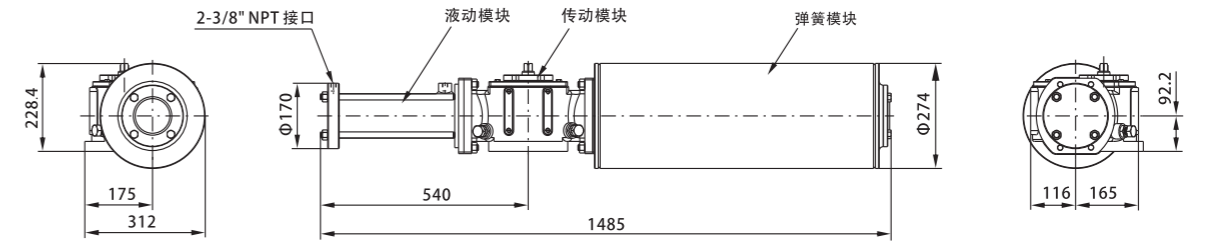
HG2-H95-DA-MHP 外形尺寸



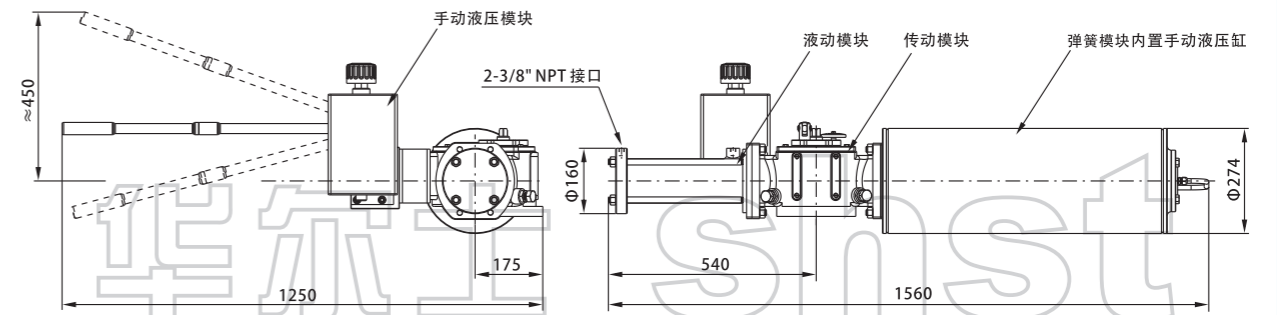
安装连接尺寸



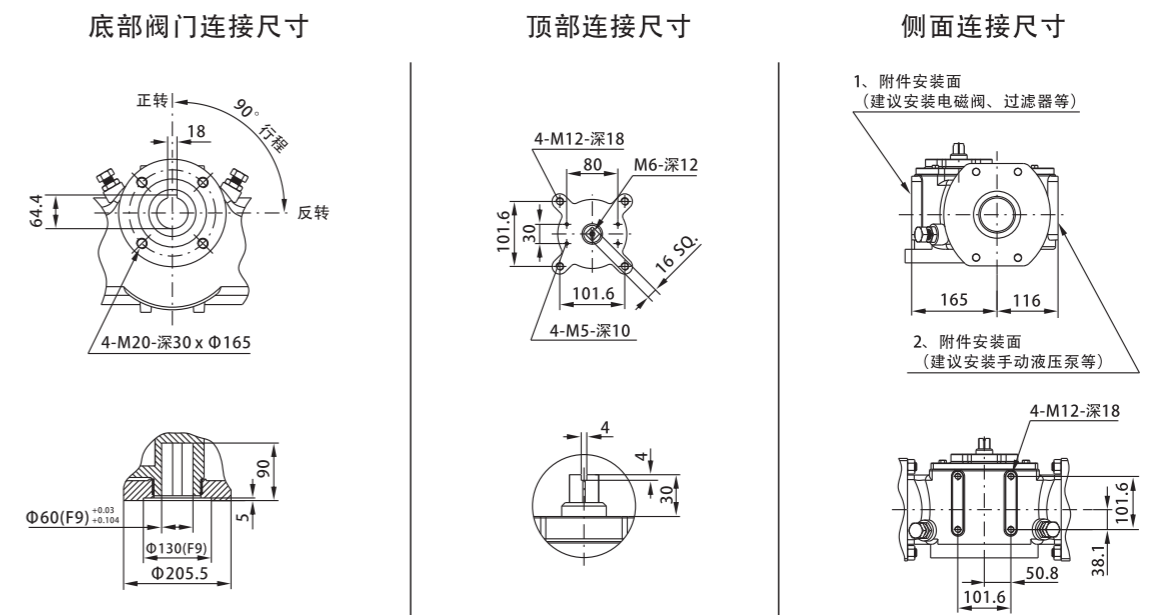
HG2-H95-SR2 外形尺寸



HG2-H95-SR2-MHP 外形尺寸

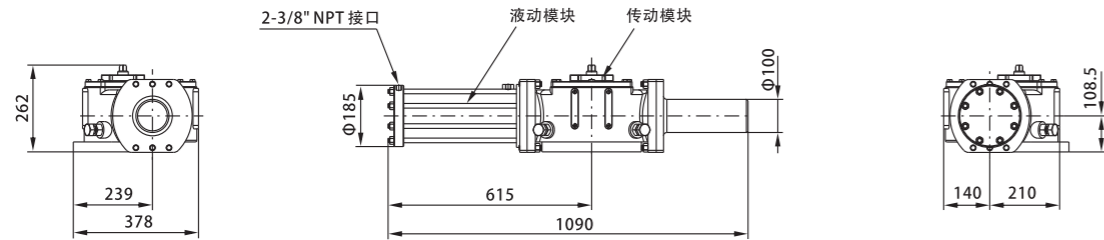


安装连接尺寸

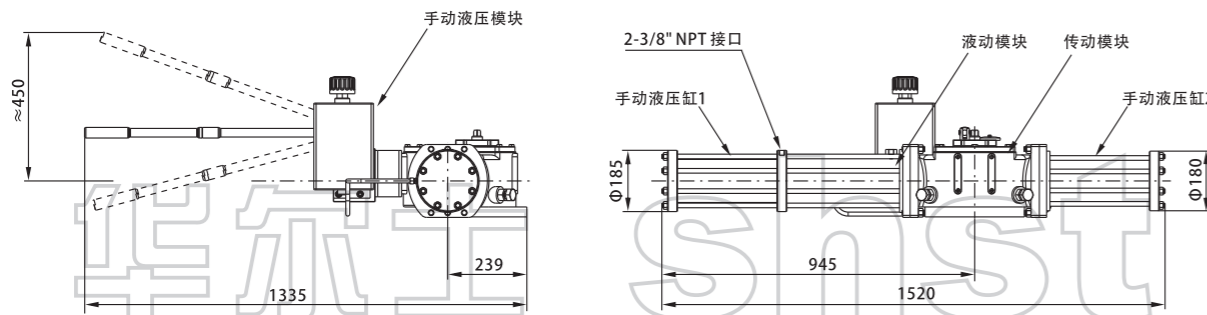




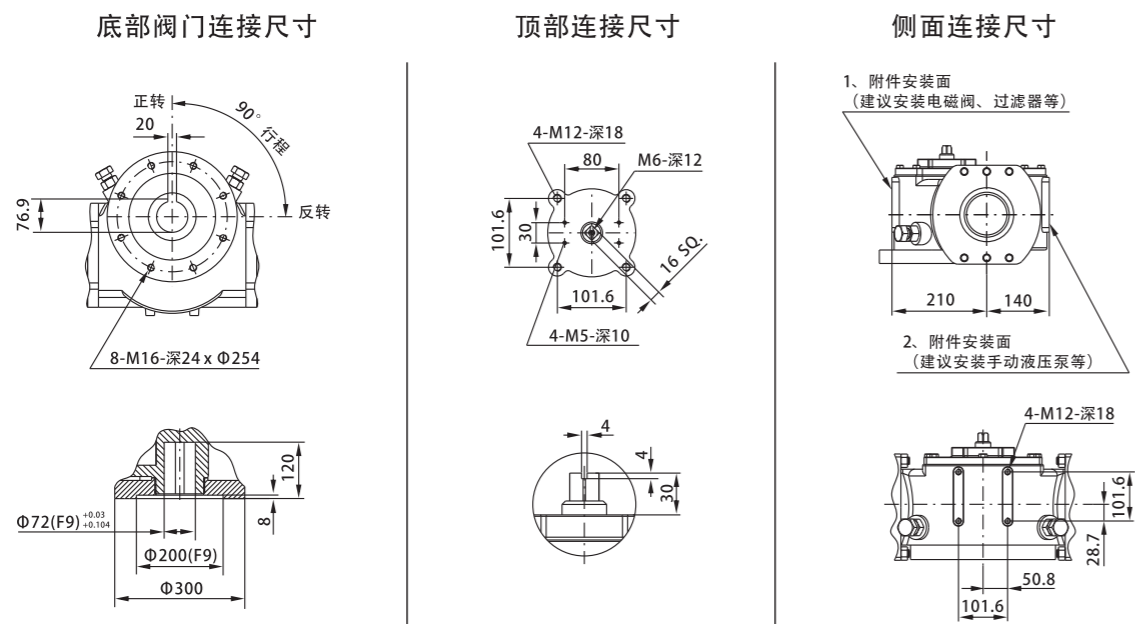
HG3-H110-DA外形尺寸



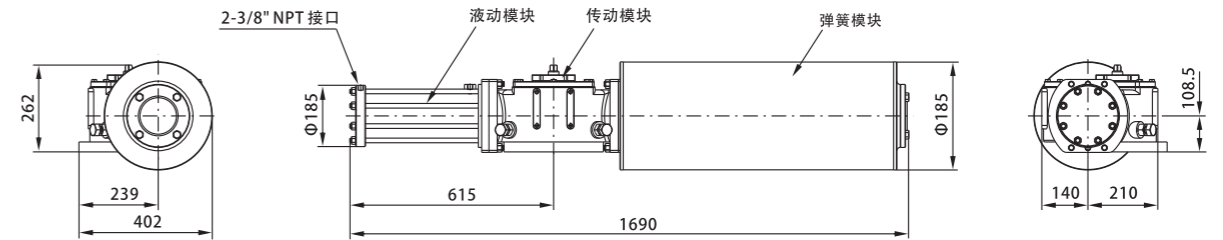
HG3-H110-DA-MHP 外形尺寸



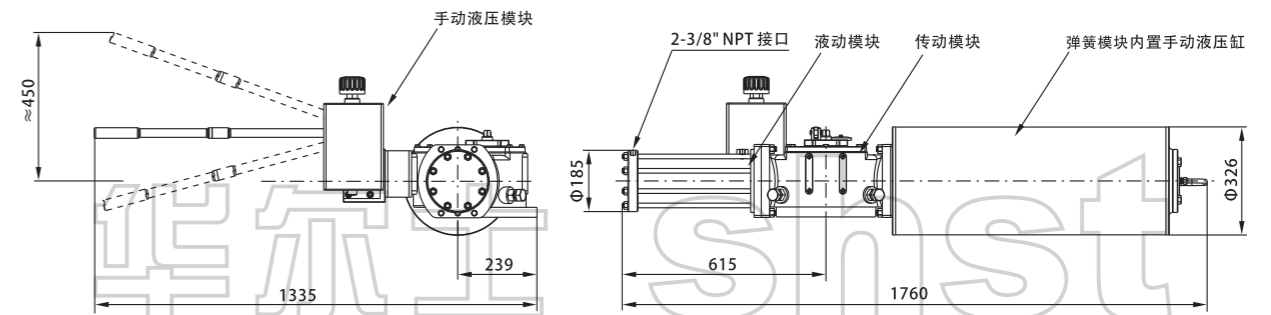
安装连接尺寸



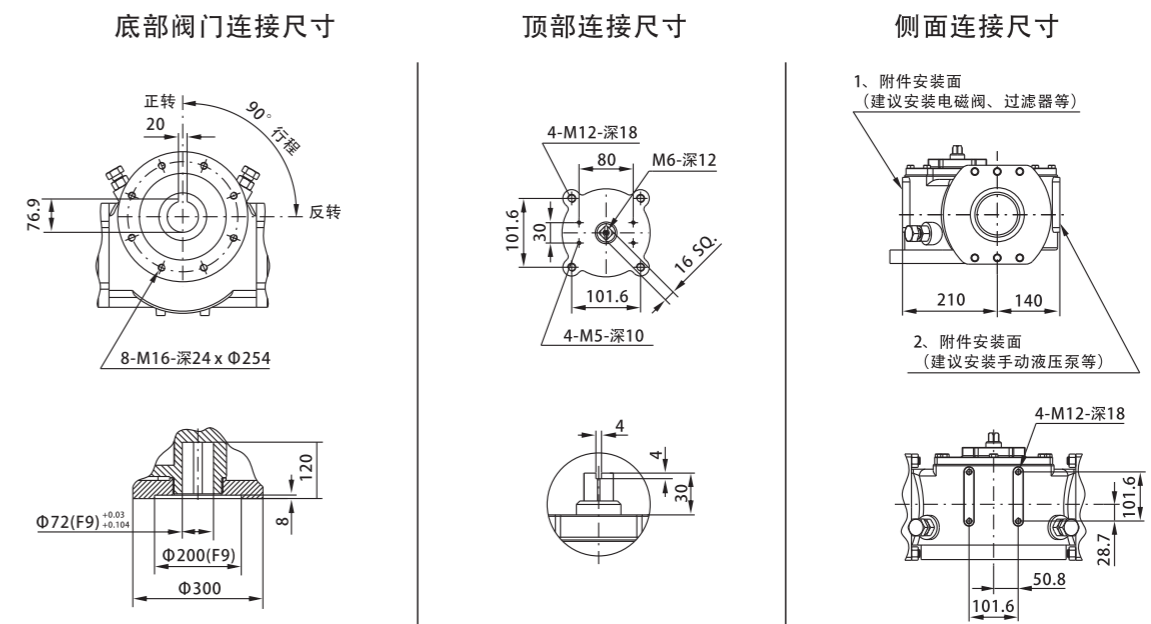
HG3-H110-SR2 外形尺寸



HG3-H110-SR2-MHP 外形尺寸

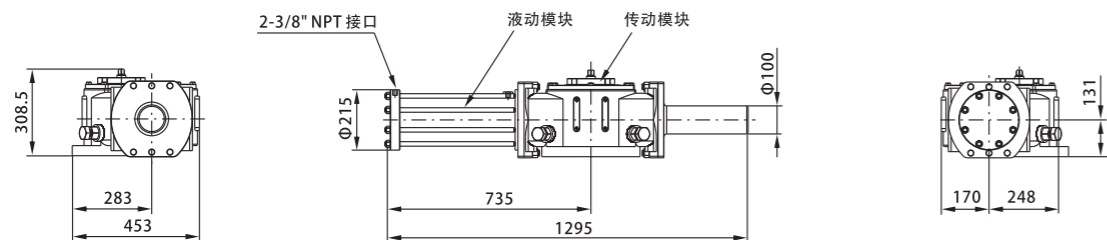


安装连接尺寸

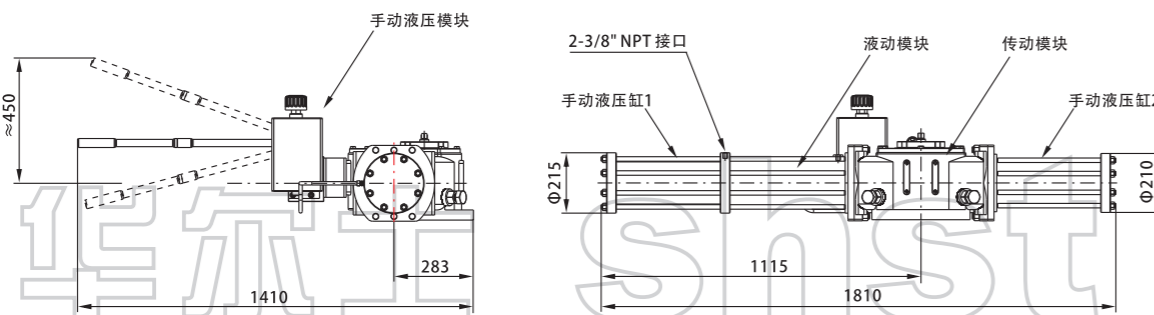




HG4-H130-DA外形尺寸

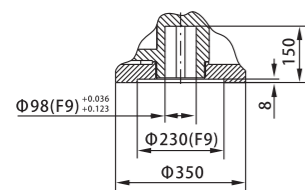
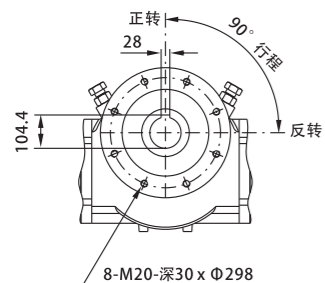


HG4-H130-DA-MHP 外形尺寸

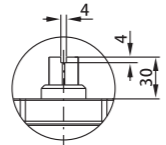
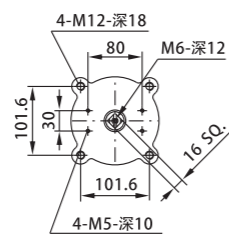


安装连接尺寸

底部阀门连接尺寸

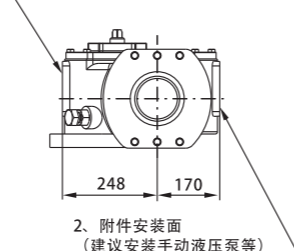


顶部连接尺寸

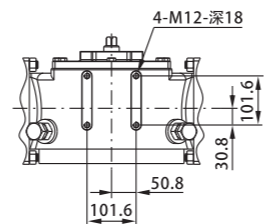


侧面连接尺寸

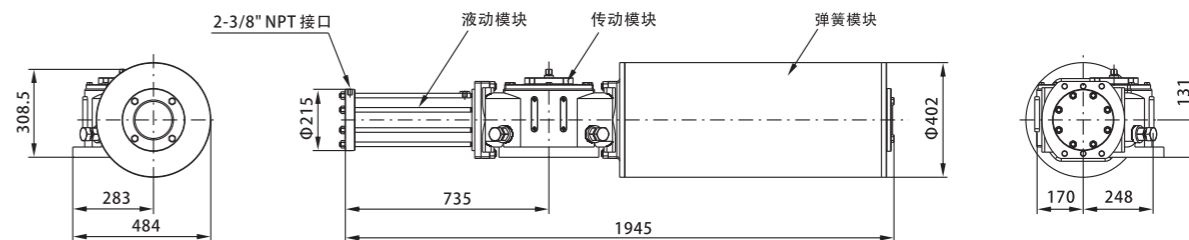
- 附件安装面 (建议安装电磁阀、过滤器等)



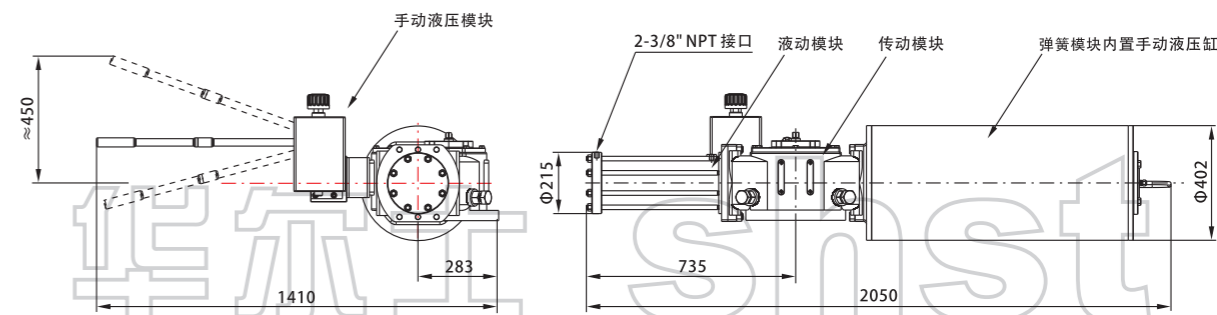
- 附件安装面 (建议安装手动液压泵等)



HG4-H130-SR2外形尺寸

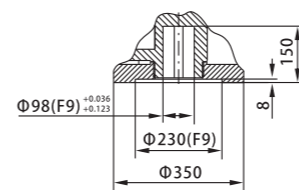
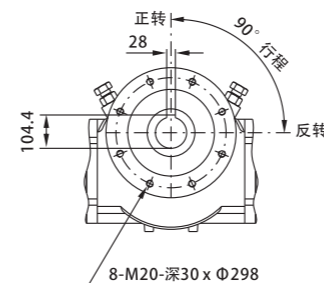


HG4-H130-SR2-MHP 外形尺寸

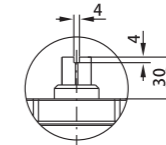
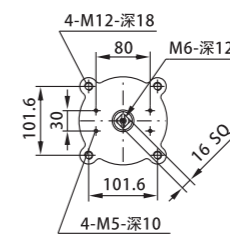


安装连接尺寸

底部阀门连接尺寸

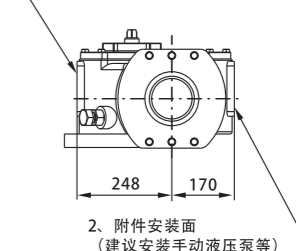


顶部连接尺寸

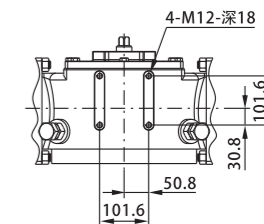


侧面连接尺寸

- 附件安装面 (建议安装电磁阀、过滤器等)

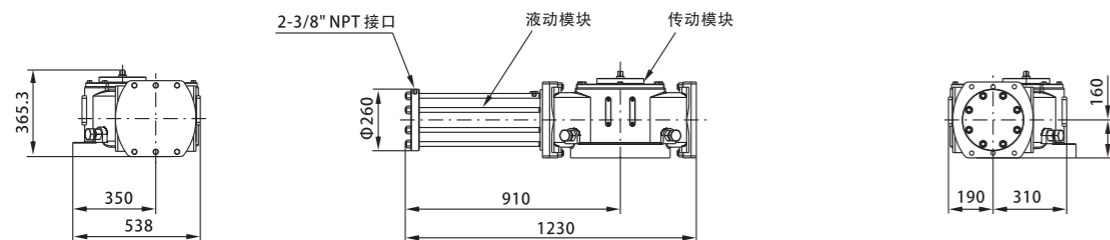


- 附件安装面 (建议安装手动液压泵等)

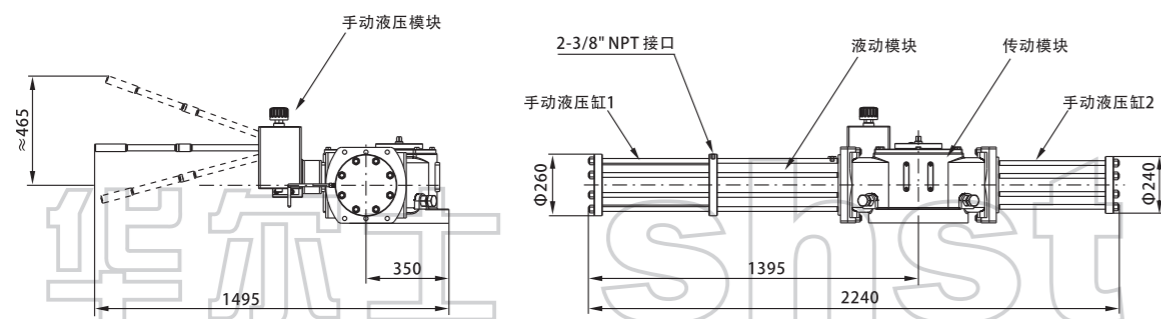




HG5-H160-DA外形尺寸

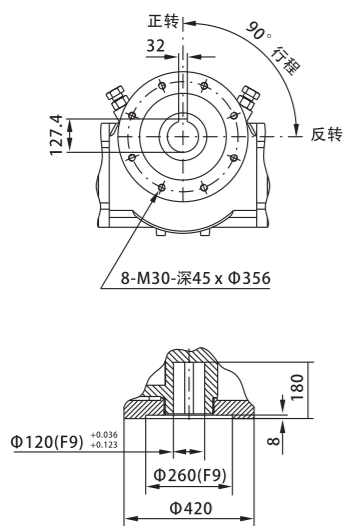


HG5-H160-DA-MHP 外形尺寸

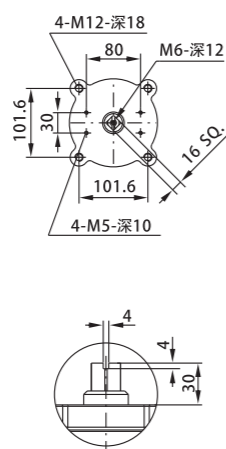


安装连接尺寸

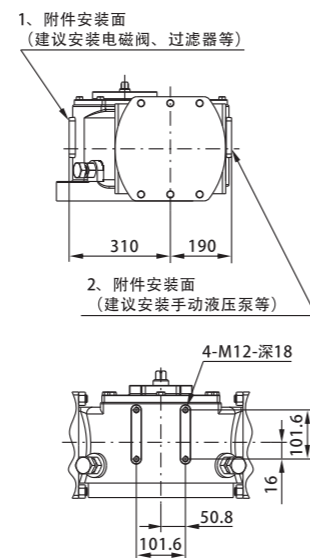
底部阀门连接尺寸



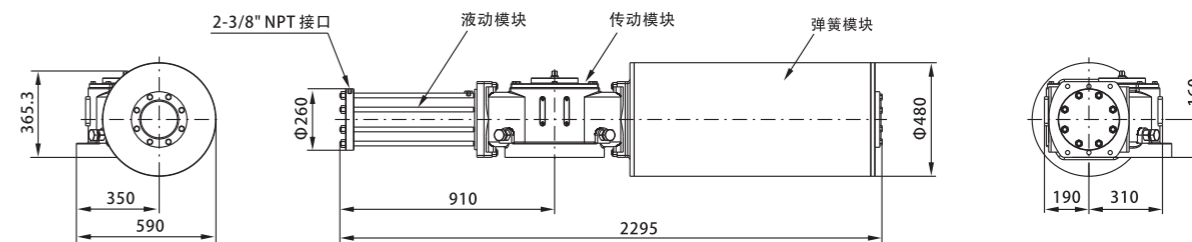
顶部连接尺寸



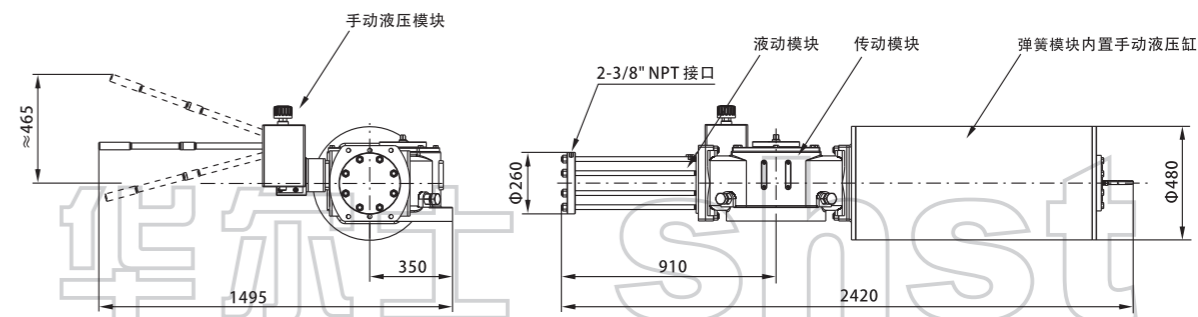
侧面连接尺寸



HG5-H160-SR2外形尺寸

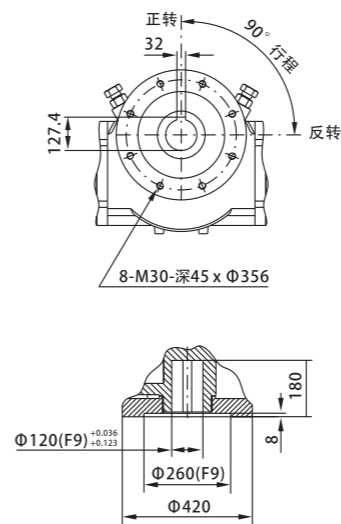


HG5-H160-SR2-MHP 外形尺寸

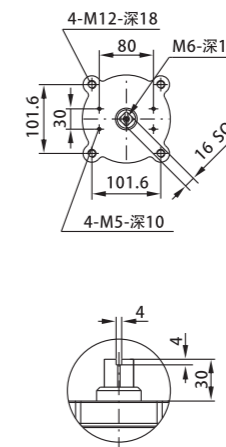


安装连接尺寸

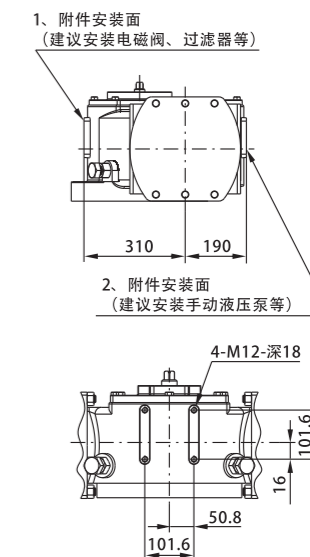
底部阀门连接尺寸



顶部连接尺寸

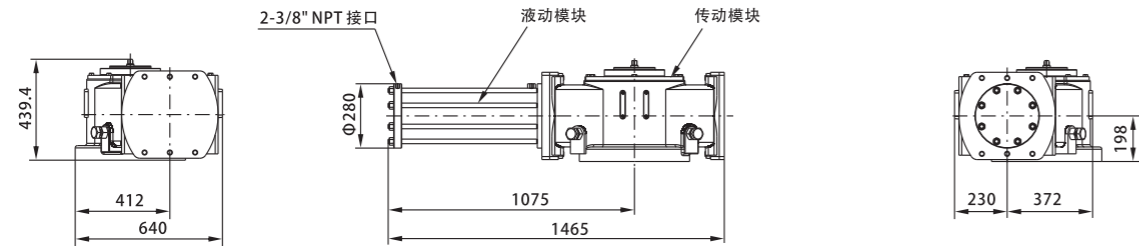


侧面连接尺寸

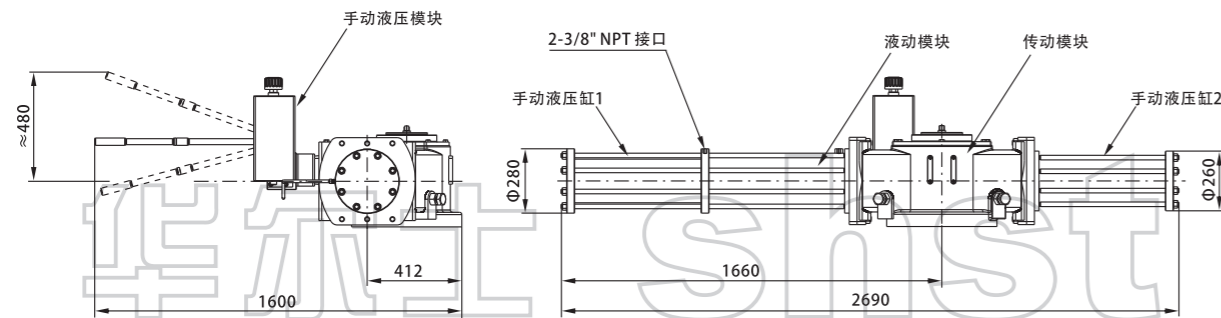




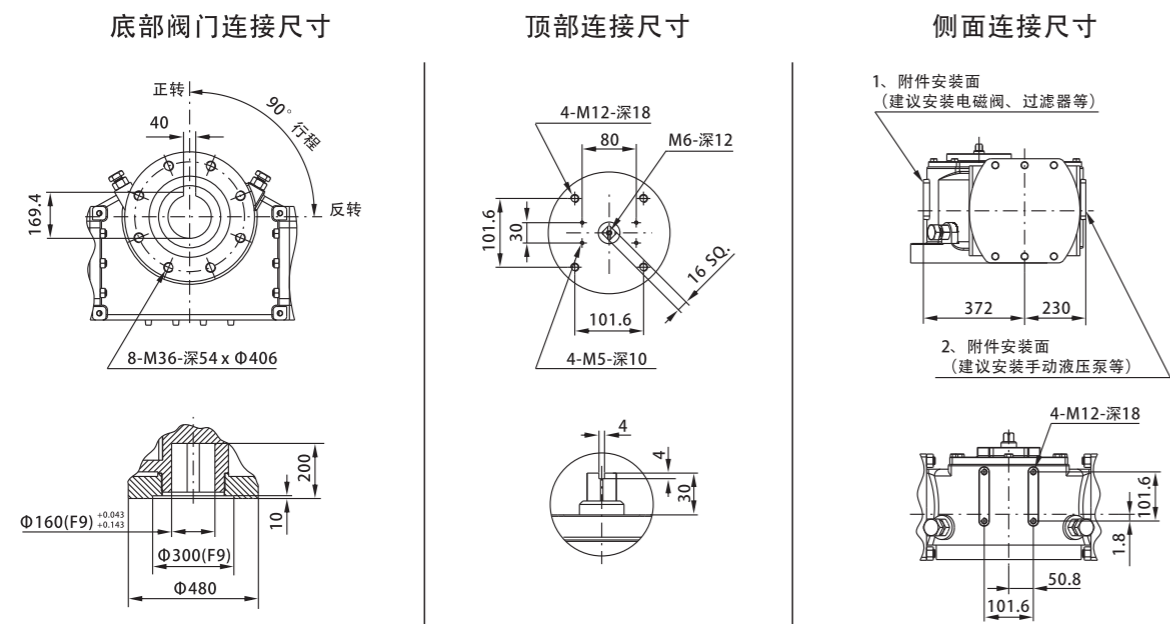
HG7-H180-DA外形尺寸



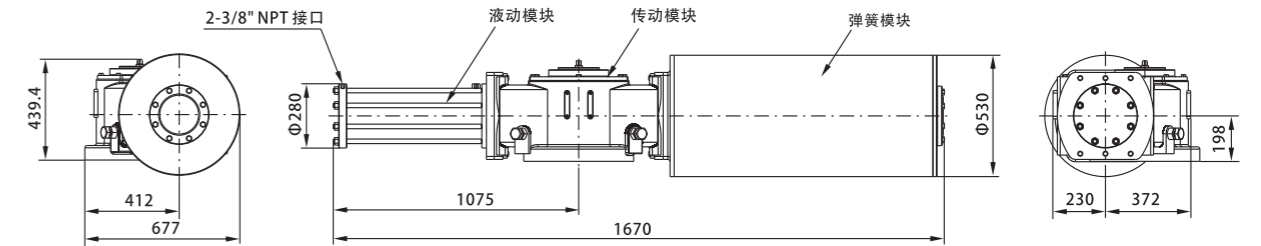
HG7-H180-DA-MHP 外形尺寸



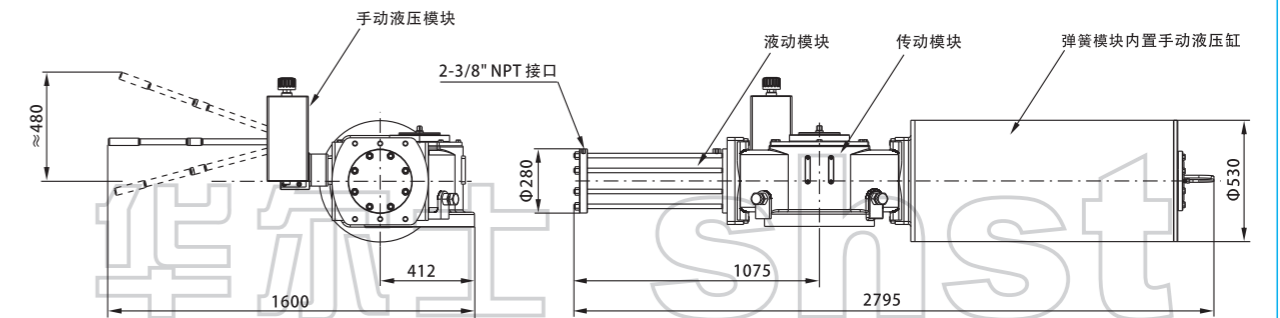
安装连接尺寸



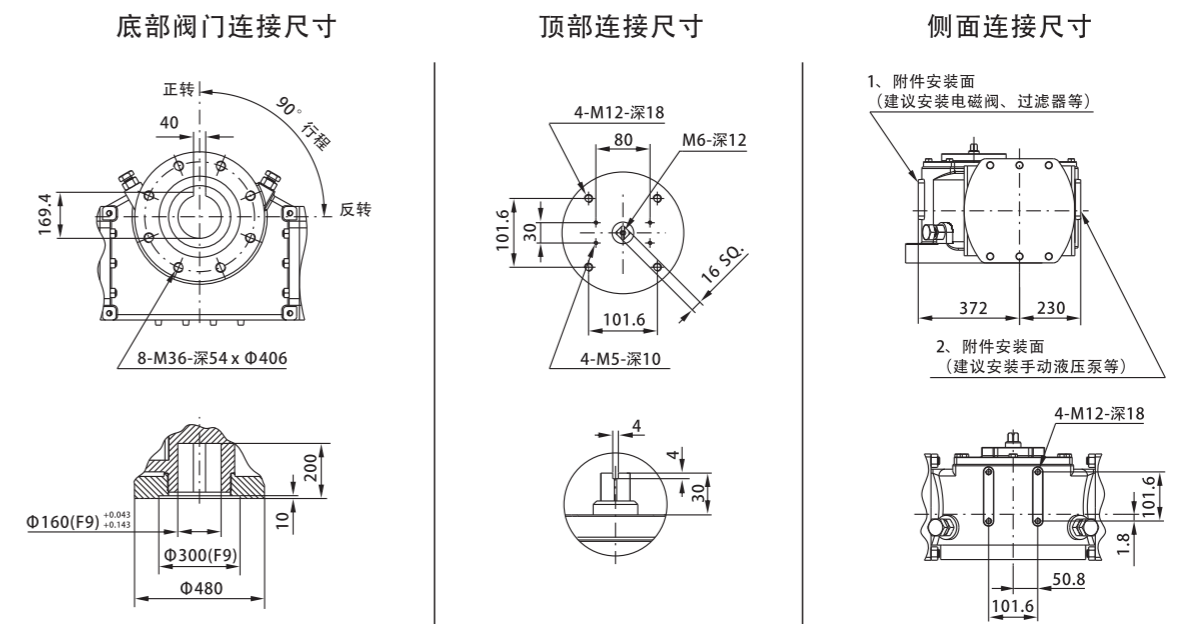
HG7-H180-SR2外形尺寸



HG7-H180-SR2-MHP 外形尺寸

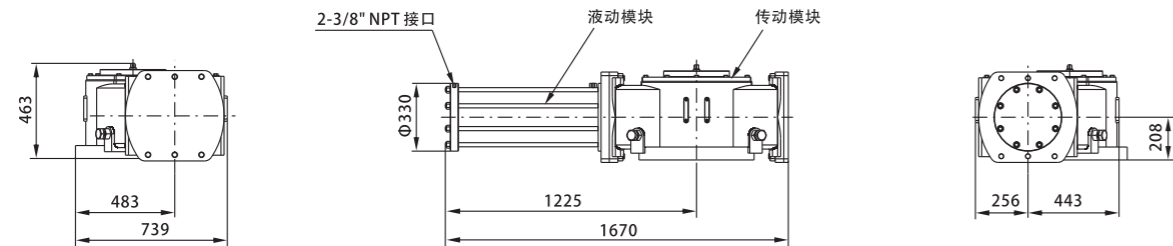


安装连接尺寸

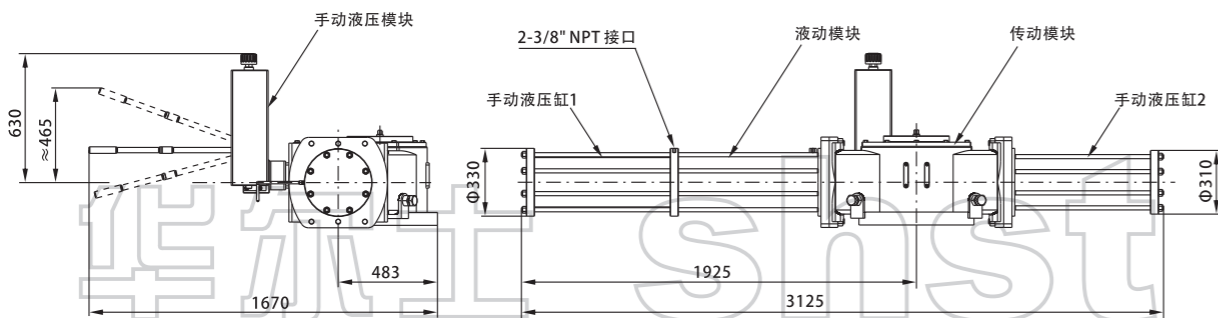




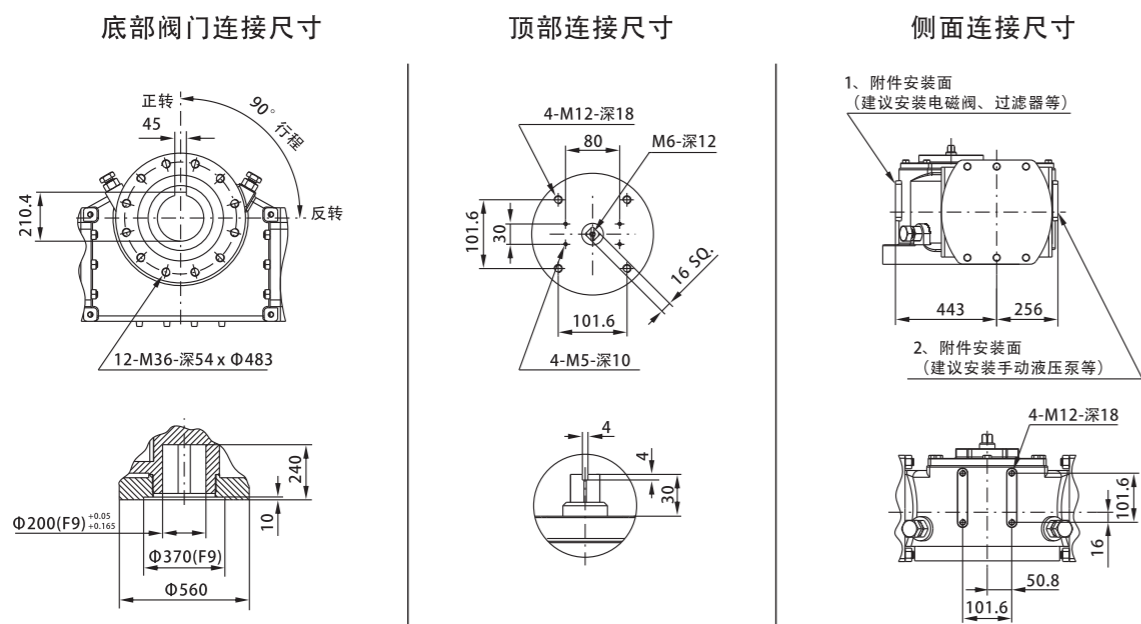
HG8-H220-DA外形尺寸



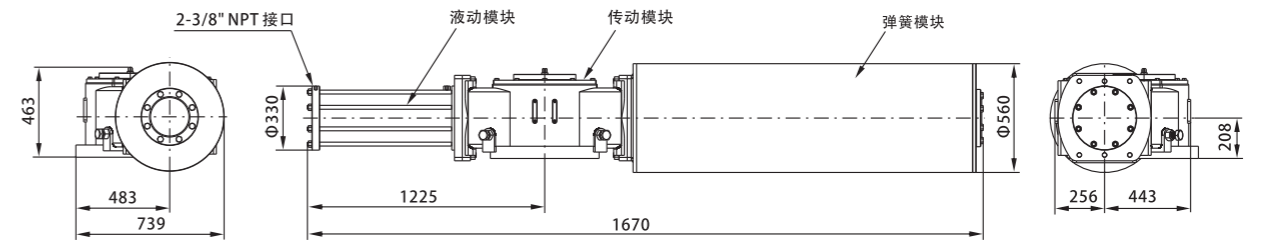
HG8-H220-DA-MHP 外形尺寸



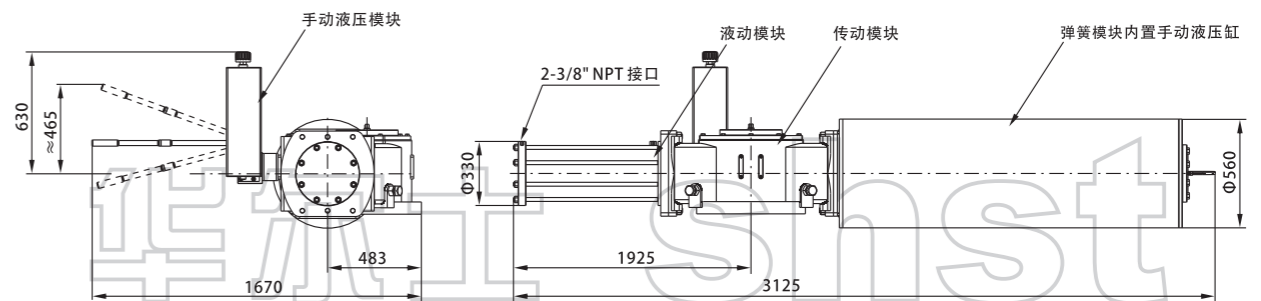
安装连接尺寸



HG8-H220-SR2外形尺寸



HG8-H220-SR2-MHP 外形尺寸



安装连接尺寸

